

Anleitung zu  
Instruction for  
Manuel d'instruction pour  
Istruzioni per l'uso

**Blende verstellbar**  
**Orifice adjustable**  
**Diaphragme réglable**  
**Diaframma regolabile**

**1090 Typ B**  
**DN 40 - DN 200**



Bewahren Sie diese Anleitung beim Einsatzort auf!  
Keep these instructions near the place of use!  
Veuillez conserver ce manuel d'instruction à proximité de la vane!  
Conservare le presenti istruzioni nel luogo di impiego!

Technische Änderungen vorbehalten!  
Subject to technical changes!  
Sous réserve de modifications techniques!  
Salvo modifiche tecniche!

# INHALTSVERZEICHNIS

<b>A. ANLEITUNG DEUTSCH</b>	<b>2</b>
1. ARBEITSWEISE	2
2. ALLGEMEINE SICHERHEITSHINWEISE	2
3. EINBAUVORSCHRIFT	2
4. BESTANDTEILE UND MASSTABELLE	3
5. EINSTELLUNG	3
6. BLENDEVERSTELL-WERKZEUG	4
7. WARTUNG	5
8. ERSATZTEILE	5
<b>B. INSTRUCTION ENGLISH</b>	<b>6</b>
1. MODE OF OPERATION	6
2. GENERAL SAFETY INSTRUCTIONS	6
3. INSTALLATION INSTRUCTIONS	6
4. COMPONENTS	7
5. SETTINGS	7
6. ORIFICE ADJUSTING TOOL	8
7. MAINTENANCE	9
8. SPARE PARTS	9
<b>C. INSTRUCTION FRANÇAIS</b>	<b>10</b>
1. MODE DE FONCTIONNEMENT	10
2. CONSIGNES DE SÉCURITÉ	10
3. PRESCRIPTION DE MONTAGE	10
4. COMPOSANTS	11
5. RÉGLAGE	11
6. OUTIL DE RÉGLAGE	12
7. MAINTENANCE	13
8. PIÈCES DE RECHANGE	13
<b>D. INTRODUZIONE ITALIANO</b>	<b>14</b>
1. PRINCIPIO DI FUNZIONAMENTO	14
2. NORME GENERALI DI SICUREZZA	14
3. ISTRUZIONI DI MONTAGGIO	14
4. COMPONENTI	15
5. REGOLAZIONE	15
6. UTENSILE DI REGOLAZIONE	16
7. MANUTENZIONE	17
8. PEZZI DI RICAMBIO	17
<b>E. ANHANG, APPENDIX, APPENDICE, APPENDICE</b>	<b>18</b>
<b>F. HAWLE EUROPA</b>	<b>24</b>

## A. Anleitung Deutsch

### 1. Arbeitsweise

Die verstellbare Blende wird zur Druckreduzierung bei konstanten Durchflussmengen eingesetzt. Ändern sich die Druckverhältnisse oder die Durchflussmengen, kann durch Verdrehen der Schieberplatte die Öffnungsfläche vergrößert bzw. verkleinert werden. Wird die Öffnungsfläche bei konstantem Durchfluss vergrößert, sinkt der Druckabfall über die Blende. Wird umgekehrt die Öffnungsfläche bei konstantem Durchfluss verkleinert, steigt der Druckabfall.

#### **Technische Merkmale:**

Medium:	Trink- und Brauchwasser
Druckstufen:	Einsatzbereich bis PN16
Max. zulässige Druckdifferenz	5 bar
Material:	INOX
Zul. Umgebungstemperatur:	2 – 40°C

**Die Blende ist nicht als Absperrarmatur einsetzbar! Die Blende lässt sich nicht 100% schliessen!**

### 2. Allgemeine Sicherheitshinweise

Vor der Inbetriebnahme muss diese Anleitung sorgfältig durchgelesen und verstanden werden. Bei unsachgemäßer Installation, Inbetriebnahme, Bedienung und Wartung können sowohl Sach- als auch Personenschäden entstehen.

Die verstellbare Blende ist ausgelegt für den Einsatz in der Trink- und Brauchwasserversorgung. Andere Einsatzmedien nur nach Rücksprache mit dem Hersteller.

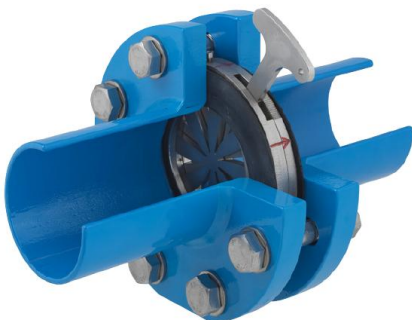
Die technischen Regelwerke (z.B. SVGW, ÖVGW, DVGW ...) und Vorschriften (z.B. VDE, VDI ...), Gesetze und Normen werden als bekannt vorausgesetzt und sind einzuhalten bzw. anzuwenden.

Grundsätzlich ist für die Anordnung, die Einbaulage, die Installation und Inbetriebnahme der Armaturen in der Rohrleitung der Planer, die Baufirma bzw. Betreiber verantwortlich. Planungs- oder Einbaufehler können die sichere Funktion beeinträchtigen und ein beachtliches Gefährdungspotential darstellen. Im Zweifelsfall ist mit uns Rücksprache zu halten.

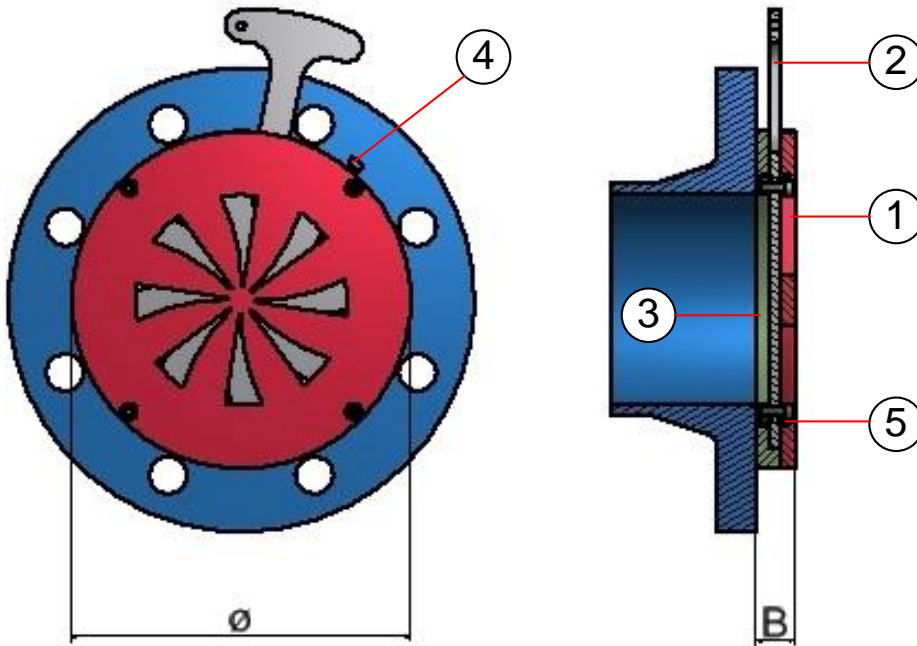
### 3. Einbauvorschrift

Die verstellbare Blende wird mit einer Dichtung auf jeder Seite zwischen den Flanschen eingeklemmt. Dabei ist die Einbauorientierung zu beachten (ist mit einem Pfeil auf der Blende markiert). Öffnen Sie die Blende vor dem Einbau komplett.

Um einen allfälligen späteren Ausbau zu ermöglichen ist es sinnvoll, im Leitungsabschnitt ein Ein/Ausbaustück vorzusehen.



## 4. Bestandteile und Masstabelle



- 1 Abdeckplatte
- 2 Schieberplatte
- 3 Grundplatte
- 4 Zylinderkopfschraube
- 5 X-Ring

Masstabelle		
DN	Dicke B [mm]	Durchmesser Ø [mm]
40	18	90
50	18	105
65	18	125
80	18	140
100	18	160
125	23	190
150	23	210
200 PN 10	23	265
200 PN 16	23	265

## 5. Einstellung

**Den Durchfluss immer von der ganz geöffneten Blende her durch langsames schliessen einstellen. Die Blende ist kein Absperrorgan! Die Blende lässt sich nicht 100% schliessen!**

Die Grundeinstellung entnehmen Sie bitte den Einstell-Diagrammen (Richtwerte) im Anhang.

Ist die gewünschte Druckdifferenz (max. 5bar zulässig) bzw. Durchflussmenge eingestellt, wird die Zylinderkopfschraube (4) angezogen.

Einstellung offen



Stellung 100% offen. Die Schieberplatte deckt sich mit den Kerben in der Abdeckplatte.  
**Die Blende muss in dieser Stellung eingebaut werden!**

Einstellung geschlossen



Stellung geschlossen (Die Blende lässt sich nicht 100% schliessen). Die Schieberplatte deckt sich nicht mehr mit den Kerben der Abdeckplatte.

## 6. Blendenverstell-Werkzeug

Um ein einfacheres Verstellen der Blende zu ermöglichen, ist ein Verstell Schlüssel erhältlich (Artikelnummer 1199 000 100).



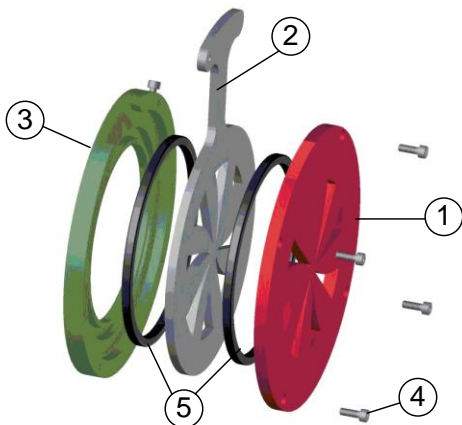
## 7. Wartung

Die verstellbare Blende bedarf keiner speziellen Wartung. Bei Undichtheiten sind die x-Ringe zu ersetzen. Um einen allfälligen späteren Ausbau zu ermöglichen ist es sinnvoll, im Leitungsabschnitt ein Ein/Ausbaustück vorzusehen.

## 8. Ersatzteile

Pos.	Beschreibung	Material	Artikelnummer				
			DN 40	DN 50	DN 65	DN 80	DN 100
1	Abdeckplatte	1.4301	1090 915 040	1090 915 050	1090 915 065	1090 915 080	1090 915 100
2	Schieberplatte	1.4301	1090 905 040	1090 905 050	1090 905 065	1090 905 080	1090 905 100
3	Grundplatte	1.4301	1090 925 040	1090 925 050	1090 925 065	1090 925 080	1090 925 100
4	Zylinderkopfschraube	INOX A2	0004 504 012	0004 504 012	0004 504 012	0004 504 012	0004 504 012
5	X-Ring	NBR	0183 046 953	0183 056 253	0183 069 253	0183 085 053	0183 107 353
	Blende komplett		1090 040 500	1090 050 500	1090 065 500	1090 080 500	1090 100 500

Pos.	Beschreibung	Material	Artikelnummer			
			DN 125	DN 150	DN 200 PN10	DN 200 PN16
1	Abdeckplatte	1.4301	1090 915 125	1090 915 150	1090 915 200	1090 916 200
2	Schieberplatte	1.4301	1090 905 125	1090 905 150	1090 905 200	1090 906 200
3	Grundplatte	1.4301	1090 925 125	1090 925 150	1090 925 200	1090 926 200
4	Zylinderkopfschraube	INOX A2	0004 504 012	0004 504 012	0004 504 012	0004 504 012
5	X-Ring	NBR	0183 132 769	0183 158 169	0183 215 269	0183 215 269
	Blende komplett		1090 125 500	1090 150 500	1090 200 500	1090 200 516



## B. Instruction English

### 1. Mode of operation

The adjustable orifice is used for the reduction of pressure at a constant flow rate. If the pressure conditions or the flow rates change, the opening area can be increased or reduced by turning the slider plate. If the opening area is increased at a constant flow rate, the pressure drop over the orifice sinks. If the opening area is reduced at a constant flow rate, on the other hand, the pressure drop increases.

*Technical characteristics:*

Medium:	Drinking water and service water
Pressure stages:	Application range up to PN16
Max. allowable pressure difference:	5 bar
Material:	Stainless steel
Permissible ambient temperature:	2 – 40°C

**The orifice cannot be used as a shut off valve! The orifice cannot be closed 100%!**

### 2. General safety instructions

These instructions must be carefully read through and understood before the commissioning. Damage to property and/or injuries to persons could result from improper installation, commissioning, operation or maintenance.

The adjustable orifice is designed for use in the drinking water and service water supply. Other application media are only permitted following consultation with the manufacturer.

It is assumed that the technical regulations (e.g. SVGW, ÖVGW, DVGW ...) and rules (e.g. VDE, VDI ...), as well as the laws and standards, are known, and must be complied with and/or applied.

In principle, the planner, the construction company and/or the operator is responsible for the arrangement, the installation position, the installation and the commissioning of the fittings. Planning or installation errors can impair the safe function and can represent a considerable potential danger. In case of doubt, always consult us first.

### 3. Installation instructions

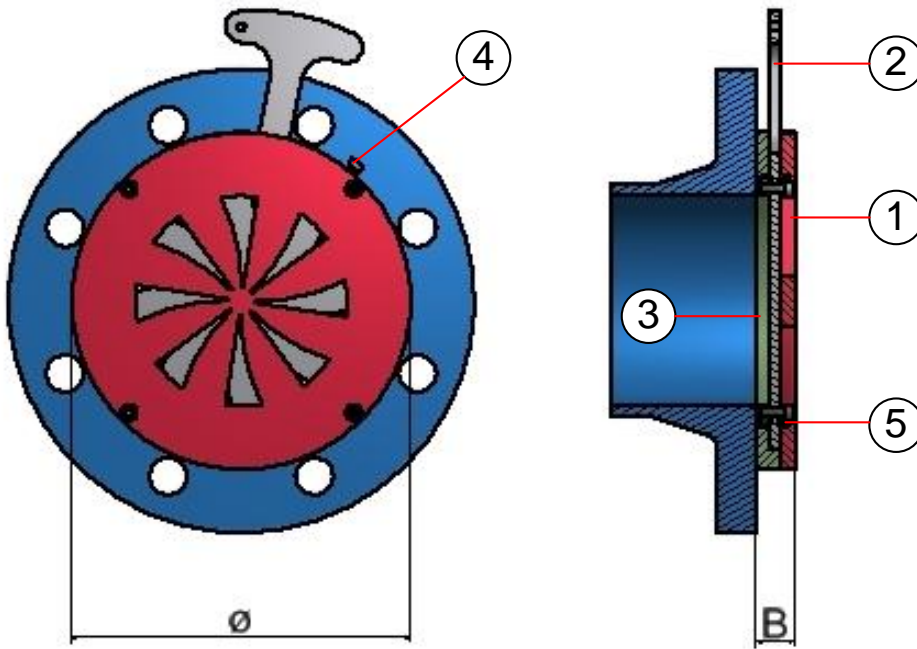
The adjustable orifice is clamped between the flanges with a seal on each side. The direction of installation must be observed while doing this. The direction of flow of the water is indicated by an arrow. Open the orifice completely before installation.

In order to make a later removal possible, it is a good idea to plan an installation/removal piece in the piping section.





## 4. Components



- 1 Cover panel
- 2 Slider plate
- 3 Base plate
- 4 Cylinder head screw
- 5 X-Ring

Adjustable orifice		
DN	Thickness B [mm]	Diameter Ø [mm]
40	18	90
50	18	105
65	18	125
80	18	140
100	18	160
125	23	190
150	23	210
200 PN 10	23	265
200 PN 16	23	265

## 5. Settings

**Close the orifice slowly and gradually. The orifice cannot be used as a shut off valve. The orifice cannot be closed 100%.**

For the default settings, please refer to the diagrams (values) in the appendix.

Once the desired pressure difference (max. 5 bar allowed) respectively flow rate is set, the cylinder head screw (4) can be tighten.

Setting open



Position 100% open. The slide plate is in line with the notches in the cover plate.  
**The orifice must be installed in this position!**

Setting closed



Closed position (The orifice cannot be closed 100%). The slide plate is outside of the notches of the cover plate.

## 6. Orifice adjusting tool

To allow an easier setting of the diaphragm, an adjustment key is available (part number 1199 000 100).



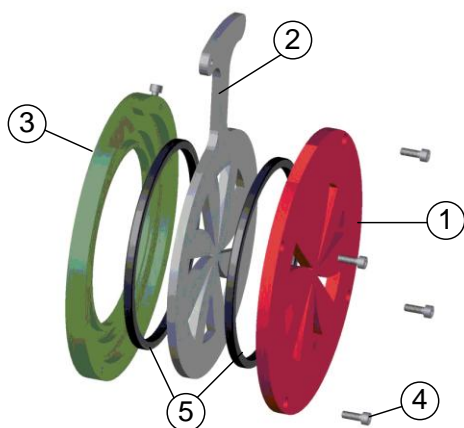
## 7. Maintenance

The adjustable orifice requires no special maintenance. In case of leaks, the X-rings must be replaced. In order to make a later removal possible, it is a good idea to plan an installation/removal piece in the piping section.

## 8. Spare parts

Pos.	Description	Material	Article number				
			DN 40	DN 50	DN 65	DN 80	DN 100
1	Cover panel	1.4301	1090 915 040	1090 915 050	1090 915 065	1090 915 080	1090 915 100
2	Slider plate	1.4301	1090 905 040	1090 905 050	1090 905 065	1090 905 080	1090 905 100
3	Base plate	1.4301	1090 925 040	1090 925 050	1090 925 065	1090 925 080	1090 925 100
4	Cylinder head screw	INOX A2	0004 504 012	0004 504 012	0004 504 012	0004 504 012	0004 504 012
5	X-Ring	NBR 70	0183 046 953	0183 056 253	0183 069 253	0183 085 053	0183 107 353
	Orifice complete		1090 040 500	1090 050 500	1090 065 500	1090 080 500	1090 100 500

Pos.	Description	Material	Article number			
			DN 125	DN 150	DN 200 PN10	DN 200 PN16
1	Cover panel	1.4301	1090 915 125	1090 915 150	1090 915 200	1090 916 200
2	Slider plate	1.4301	1090 905 125	1090 905 150	1090 905 200	1090 906 200
3	Base plate	1.4301	1090 925 125	1090 925 150	1090 925 200	1090 926 200
4	Cylinder head screw	INOX A2	0004 504 012	0004 504 012	0004 504 012	0004 504 012
5	X-Ring	NBR 70	0183 132 769	0183 158 169	0183 215 269	0183 215 269
	Orifice complete		1090 125 500	1090 150 500	1090 200 500	1090 200 516



## C. Instruction Français

### 1. Mode de fonctionnement

Le diaphragme réglable est utilisé pour la réduction de pression à débit constant. Si les conditions de pression ou les débits devaient varier, il est possible d'augmenter ou de réduire la surface d'ouverture de la plaque coulissante. Si l'ouverture est augmentée à un débit constant, la perte de pression dans le diaphragme diminue. Si par contre l'ouverture est réduite à un débit constant, la perte de pression augmente.

#### **Caractéristiques techniques :**

Fluide : Eau potable et industrielle  
Paliers de pression : Applications jusqu'à PN16  
Différence de pression max. : 5 bar  
Matériau : INOX  
Température ambiante max. : 2 – 40°C

**Le diaphragme n'est pas utilisé comme un robinet d'arrêt! Le diaphragme ne peut pas fermer 100% !**

### 2. Consignes de sécurité

Ce manuel d'instruction doit être soigneusement lu et parfaitement compris avant la mise en service. Il existe un risque de dommages au matériel ainsi que de blessures aux personnes en cas d'installation, mise en service, maniement et maintenance non conformes.

Le diaphragme de régulation est conçu pour être utilisé dans le réseau d'approvisionnement en eau potable et eau industrielle.

D'autres fluides ne peuvent être admis qu'après examen par le fabricant.

L'ensemble des dispositions techniques (p.ex. SSIGE, ÖVGW, DVGW ...), prescriptions (p.ex. VDE, VDI,...), lois et normes est supposé être connu et doit être respecté et appliqué.

Le concepteur, la société de construction ou l'exploitant sont en principe responsables de la disposition, de la position de montage, de l'installation et de la mise en service des robinetteries industrielles dans la tuyauterie. Les erreurs de conception ou de montage peuvent compromettre le fonctionnement sûr et présenter un potentiel de risques considérable. Veuillez nous contacter en cas de doute.

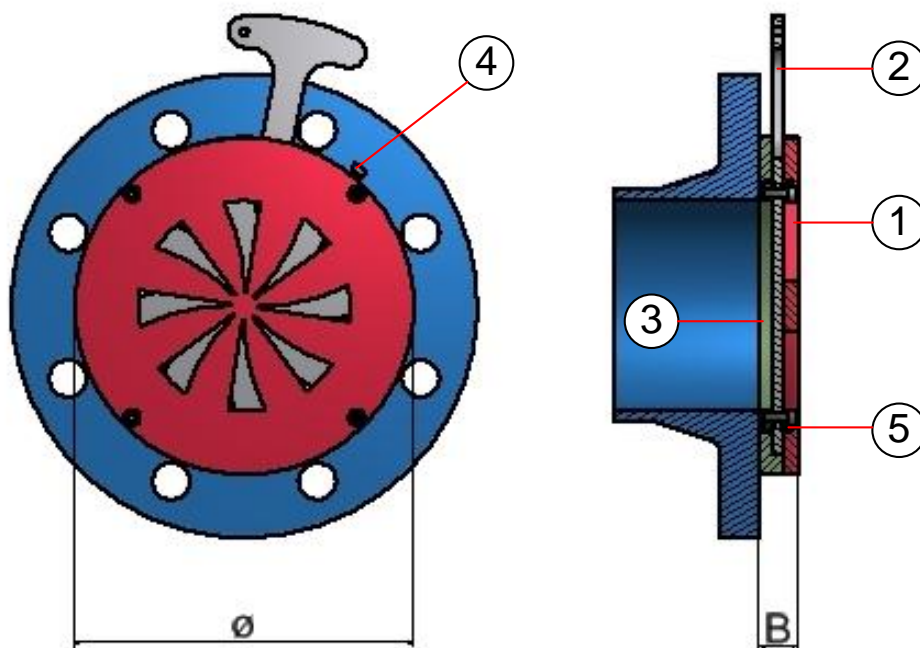
### 3. Prescription de montage

Le diaphragme réglable est serré entre les brides avec un joint de chaque côté. Le sens de montage doit être respecté. Le sens d'écoulement de l'eau est indiqué par une flèche. Ouvrez le diaphragme avant l'installation.

Pour permettre un éventuel démontage ultérieur, il peut être judicieux de prévoir une jonction de montage/démontage sur la section de conduite



## 4. Composants



- 1 Plaque de fermeture
- 2 Plaque coulissante
- 3 Plaque de base
- 4 Vis à tête cylindrique
- 5 Joint

Diaphragme réglable		
DN	Epaisseur B [mm]	Diamètre $\varnothing$ [mm]
40	18	90
50	18	105
65	18	125
80	18	140
100	18	160
125	23	190
150	23	210
200 PN 10	23	265
200 PN 16	23	265

## 5. Réglage

Réglez le diaphragme, lentement et progressivement. Le diaphragme n'est pas utilisé comme un robinet d'arrêt! Le diaphragme ne peut pas fermer 100% !

Pour le réglage du diaphragme, se référer au schéma dans l'annexe.

Lorsque la différence de pression ou le débit souhaité est atteint, il suffit de serrer la vis à tête cylindrique (4).

### Réglage ouvert



Position 100% ouverte. La tige de la plaque coulissante couvre les encoches de la plaque de fermeture.  
**Le diaphragme doit être installé dans cette position!**

### Réglage fermé



Position ferme (Le diaphragme ne peut pas être 100% fermé). La tige de la plaque coulissante est hors des encoches de la plaque de fermeture.

## 6. Outil de réglage

Pour un alignement plus simple, une clé de réglage est disponible (Numéro de la pièce 1199 000 100).



## 7. Maintenance

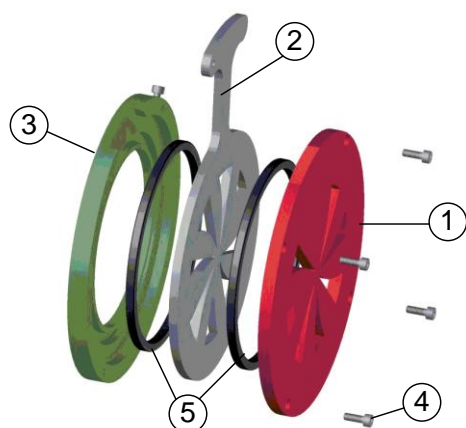
Le diaphragme réglable ne nécessite pas de maintenance particulière. En cas d'inétanchéités, il est nécessaire remplacer les joints.

Pour permettre un éventuel démontage ultérieur, il peut être judicieux de prévoir une jonction de montage/démontage sur la section de conduite.

## 8. Pièces de rechange

Pos.	Désignation	Matériau	Numéro d'article				
			DN 40	DN 50	DN 65	DN 80	DN 100
1	Plaque de fermeture	1.4301	1090 915 040	1090 915 050	1090 915 065	1090 915 080	1090 915 100
2	Plaque coulissante	1.4301	1090 905 040	1090 905 050	1090 905 065	1090 905 080	1090 905 100
3	Plaque de base	1.4301	1090 925 040	1090 925 050	1090 925 065	1090 925 080	1090 925 100
4	Vis à tête cylindrique	INOX A2	0004 504 012	0004 504 012	0004 504 012	0004 504 012	0004 504 012
5	Joint	NBR 70	0183 046 953	0183 056 253	0183 069 253	0183 085 053	0183 107 353
	Diaphragme complete		1090 040 500	1090 050 500	1090 065 500	1090 080 500	1090 100 500

Pos.	Désignation	Matériau	Numéro d'article			
			DN 125	DN 150	DN 200 PN10	DN 200 PN16
1	Plaque de fermeture	1.4301	1090 915 125	1090 915 150	1090 915 200	1090 916 200
2	Plaque coulissante	1.4301	1090 905 125	1090 905 150	1090 905 200	1090 906 200
3	Plaque de base	1.4301	1090 925 125	1090 925 150	1090 925 200	1090 926 200
4	Vis à tête cylindrique	INOX A2	0004 504 012	0004 504 012	0004 504 012	0004 504 012
5	Joint	NBR 70	0183 132 769	0183 158 169	0183 215 269	0183 215 269
	Diaphragme complete		1090 125 500	1090 150 500	1090 200 500	1090 200 516



## D. Introduzione Italiano

### 1. Principio di funzionamento

Il diaframma regolabile viene utilizzato per ridurre la pressione nel caso di portate volumetriche costanti. In presenza di variazioni della pressione o della portata volumetrica, è possibile ampliare o ridurre la superficie di apertura ruotando la piastra di scorrimento. Ampliando la superficie di aperture ad un flusso costante, la caduta di pressione si riduce tramite il diaframma. Se invece la superficie di apertura viene ridotta ad un flusso costante, la caduta aumenta.

#### **Caratteristiche tecniche:**

Mezzo:	Acqua potabile e sanitaria
Livelli di pressione:	Campo di impiego fino a PN16
Massima differenza di pressione ammissibile:	5 bar
Materiale:	INOX
Temperatura ambiente consentita:	2 – 40 °C

**Il diaframma non è utilizzato come una valvola di chiusura! Il diaframma non può concludere al 100%!**

### 2. Norme generali di sicurezza

Prima della messa in funzione, è necessario leggere con attenzione e comprendere le presenti istruzioni. In caso di installazione, messa in funzione, utilizzo e manutenzione non conformi, è possibile provocare danni a cose e persone.

Il diaframma regolabile è progettato per l'uso nell'approvvigionamento di acqua potabile e sanitaria. Altri mezzi di impiego esclusivamente previo colloquio con il produttore.

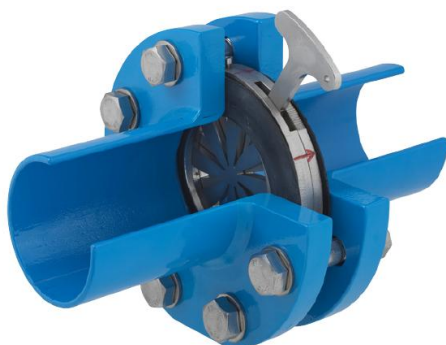
Si presume la conoscenza, il rispetto e l'applicazione delle normative tecniche (per es. SVGW, ÖVGW, DVGW ...) e di disposizioni (per es. VDE, VDI ...), leggi e norme.

Il progettista, l'azienda costruttrice e il gestore sono fundamentalmente responsabili per la disposizione, il luogo di montaggio, l'installazione e la messa in funzione delle rubinetterie nella tubazione. Errori di pianificazione o di montaggio possono compromettere la sicurezza del funzionamento e costituire un notevole pericolo potenziale. In caso di dubbio richiedere la nostra consulenza.

### 3. Istruzioni di montaggio

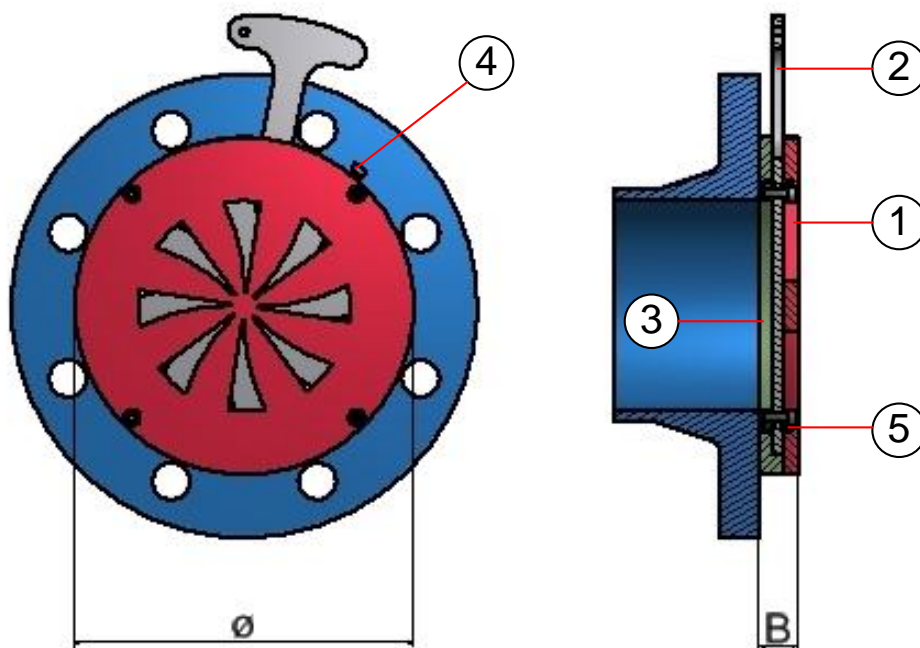
Il diaframma regolabile viene serrato tra le frange con una guarnizione su ciascun lato. Osservare la direzione di montaggio. La direzione di scorrimento dell'acqua è indicata da una freccia. Aprire il diaframma completamente prima installazione.

Per consentire il successivo smontaggio si consiglia di prevedere un pezzo di montaggio/smontaggio nella sezione della tubazione.





## 4. Componenti



- 1 Piastra di copertura
- 2 Piastra di scorrimento
- 3 Piastra base
- 4 Vite testa cilindro
- 5 X-ring

Diaframma regolabile		
DN	Spessore B [mm]	Diametro Ø [mm]
40	18	90
50	18	105
65	18	125
80	18	140
100	18	160
125	23	190
150	23	210
200 PN 10	23	265
200 PN 16	23	265

## 5. Regolazione

**Messa a punto il diaframma lentamente e progressivamente. Il diaframma non è utilizzato come una valvola di chiusura! Il diaframma non può chiudere al 100%!**

L'impostazione di base, fare riferimento alle curve di regolazione nel appendice.

Quando viene regolata la differenza di pressione o la portata volumetrica desiderata, serrare la vite di bloccaggio della regolazione sulla leva (4).

### Regolazione aperta



Posizione 100% aperta. L'ultimo intaglio della piastra di scorrimento corrisponde all'intaglio della piastra di copertura. **Il diaframma deve essere installato in questa posizione!**

### Regolazione chiusa



Posizione chiusa. L'intaglio della piastra di copertura è esterno rispetto all'intaglio della piastra di scorrimento.

## 6. Utensile di regolazione

Per facilitare la regolazione, è disponibile una chiave (Articolo: 1199 000 100).



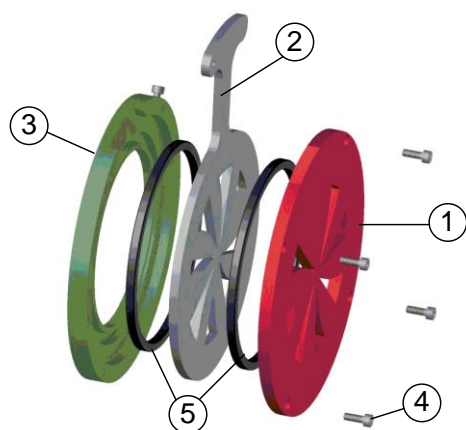
## 7. Manutenzione

Il diaframma regolabile non necessita di particolare manutenzione. In caso di perdite sostituire gli x-ring. Per consentire lo smontaggio successivo si consiglia di prevedere un pezzo di montaggio/smontaggio nella sezione della tubazione.

## 8. Pezzi di ricambio

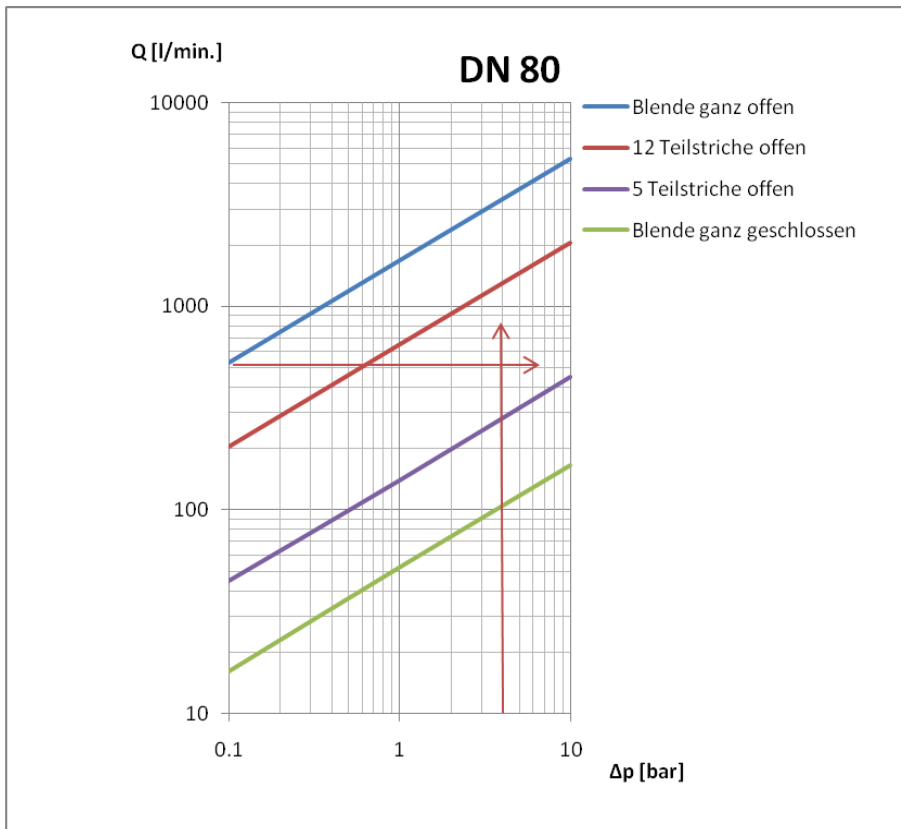
Pos.	Descrizione	Materiale	Codice articolo				
			DN 40	DN 50	DN 65	DN 80	DN 100
1	Piastra di copertura	1.4301	1090 915 040	1090 915 050	1090 915 065	1090 915 080	1090 915 100
2	Piastra di scorrimento	1.4301	1090 905 040	1090 905 050	1090 905 065	1090 905 080	1090 905 100
3	Piastra base	1.4301	1090 925 040	1090 925 050	1090 925 065	1090 925 080	1090 925 100
4	Vite testa cilindro	INOX A2	0004 504 012	0004 504 012	0004 504 012	0004 504 012	0004 504 012
5	X-Ring	NBR 70	0183 046 953	0183 056 253	0183 069 253	0183 085 053	0183 107 353
	Diaframma completo		1090 040 500	1090 050 500	1090 065 500	1090 080 500	1090 100 500

Pos.	Descrizione	Materiale	Codice articolo			
			DN 125	DN 150	DN 200 PN10	DN 200 PN16
1	Piastra di copertura	1.4301	1090 915 125	1090 915 150	1090 915 200	1090 916 200
2	Piastra di scorrimento	1.4301	1090 905 125	1090 905 150	1090 905 200	1090 906 200
3	Piastra base	1.4301	1090 925 125	1090 925 150	1090 925 200	1090 926 200
4	Vite testa cilindro	INOX A2	0004 504 012	0004 504 012	0004 504 012	0004 504 012
5	X-Ring	NBR 70	0183 132 769	0183 158 169	0183 215 269	0183 215 269
	Diaframma completo		1090 125 500	1090 150 500	1090 200 500	1090 200 516



## E. Anhang, Appendix, Appendice, Appendice

Beispiel: DN 80,  $\Delta p = 4$  bar,  $Q = 500$  l/min.



Auf der horizontalen Achse die Druckdifferenz (4 bar) abtragen.

Auf der vertikalen Achse die Durchflussmenge (500 l/min.) abtragen.

Schnittpunkt einzeichnen.

Die Blende ist ca. 7 Teilstriche geöffnet.

Setting diagrams (Reference value)

Example: DN 80,  $\Delta p = 4$  bar,  $Q = 500$  l/min.

Enter the pressure difference (4 bar) on the horizontal axis.

Enter the flow rate (500 l/min.) on the vertical axis.

Mark the intersection.

The orifice is open approximately 7 notches.

Diagramme réglage (valeur indicative)

Exemple: DN 80,  $\Delta p = 4$  bar,  $Q = 500$  l/min.

Sur l'axe horizontal de l'usage la pression de différence (4 bars).

Porter sur l'axe vertical, le débit (500 l/min.).

Intersection tirage au sort.

Le diaphragme est ouvert environ 7 graduation.

Grafico messa a punto (valore indicativo)

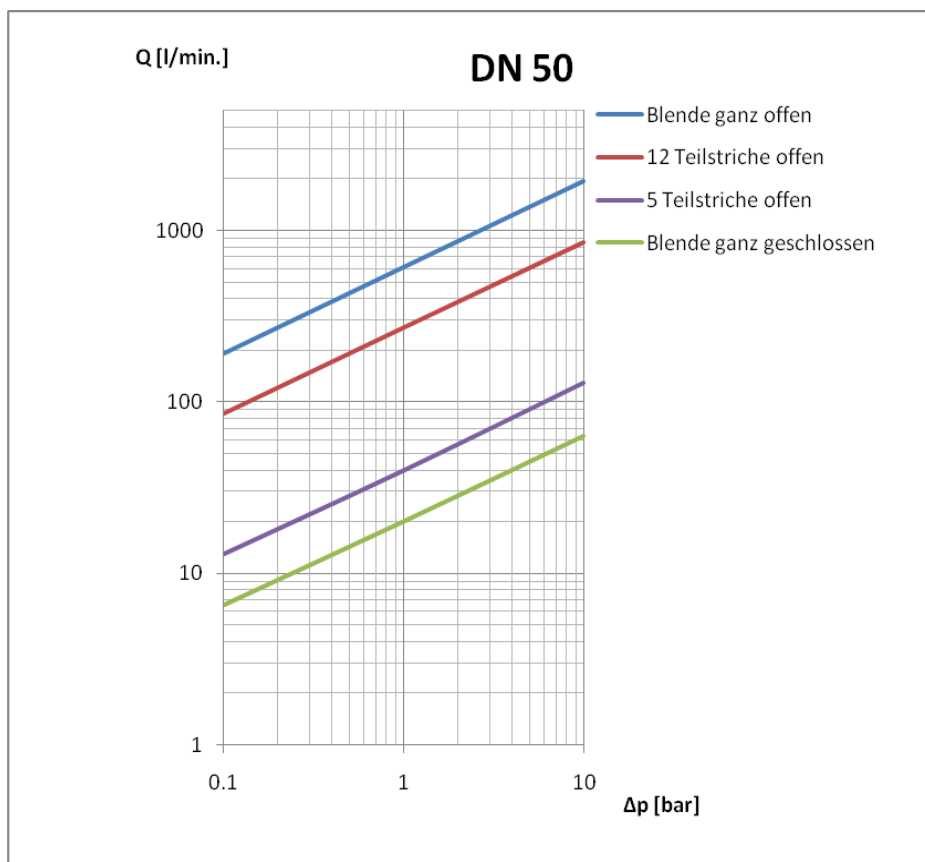
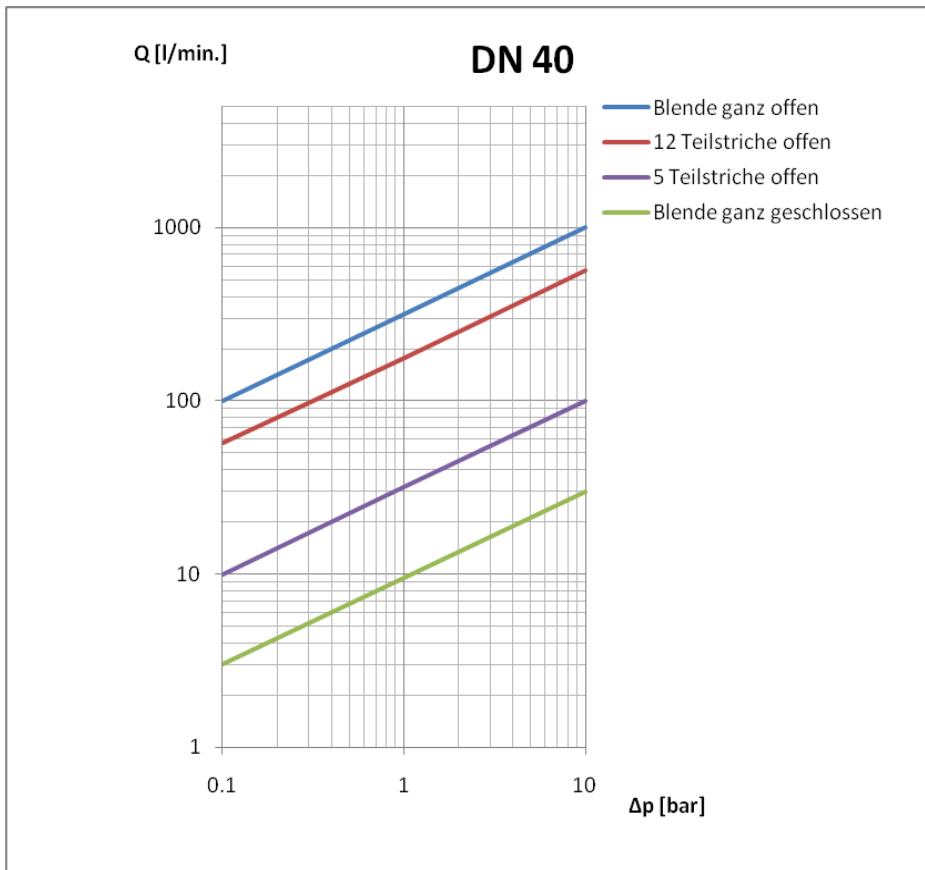
Esempio: DN 80,  $\Delta p = 4$  bar,  $Q = 500$  l/min.

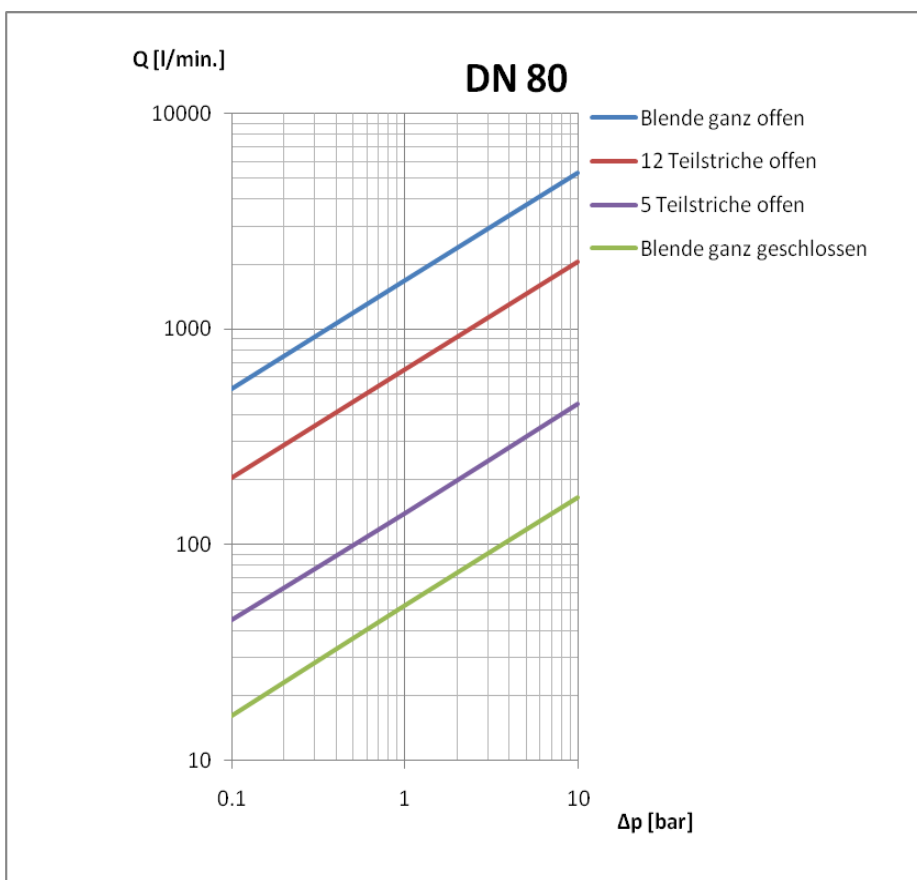
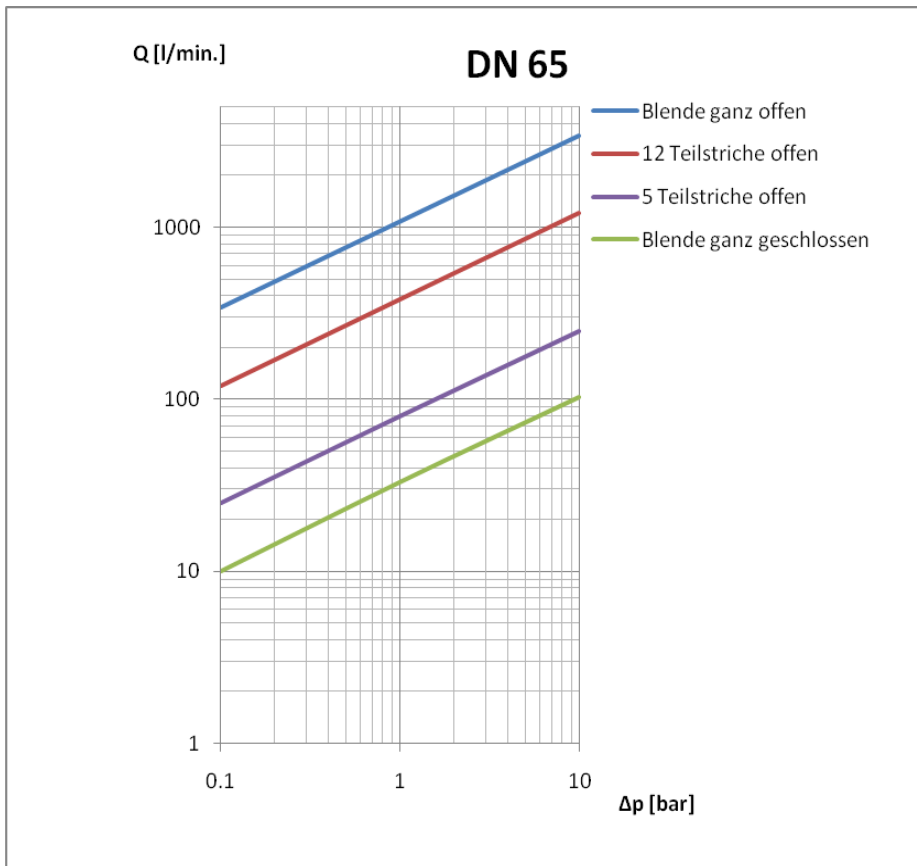
Sull'asse orizzontale del usura la differenza di pressione (4 bar).

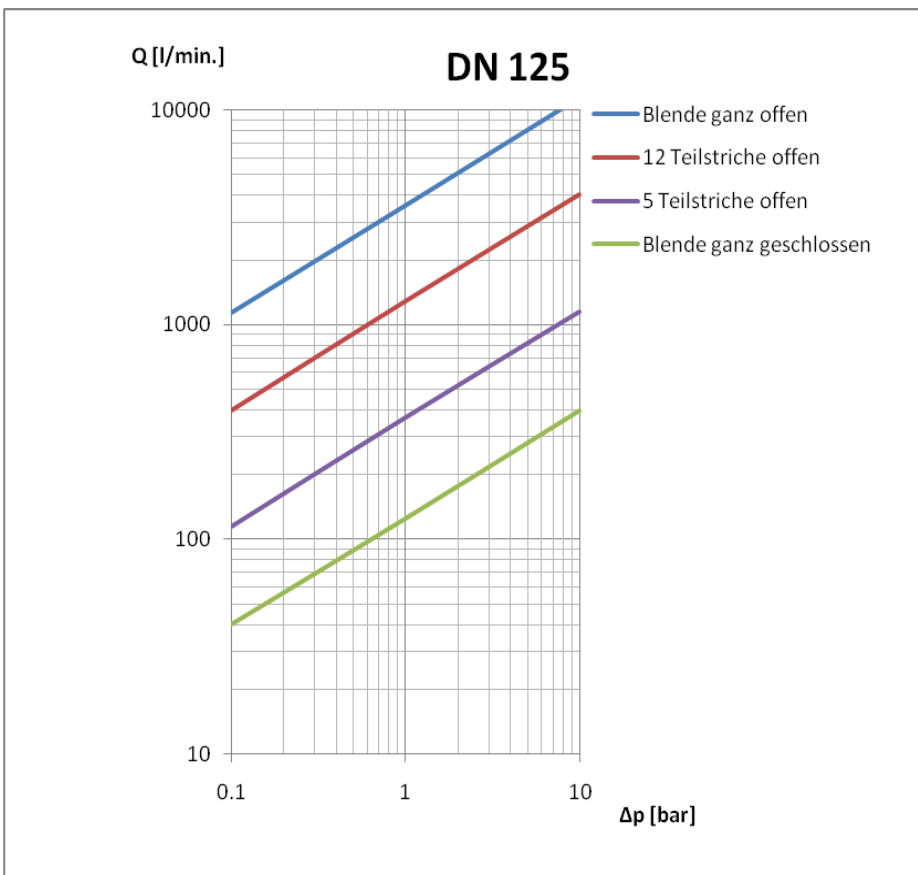
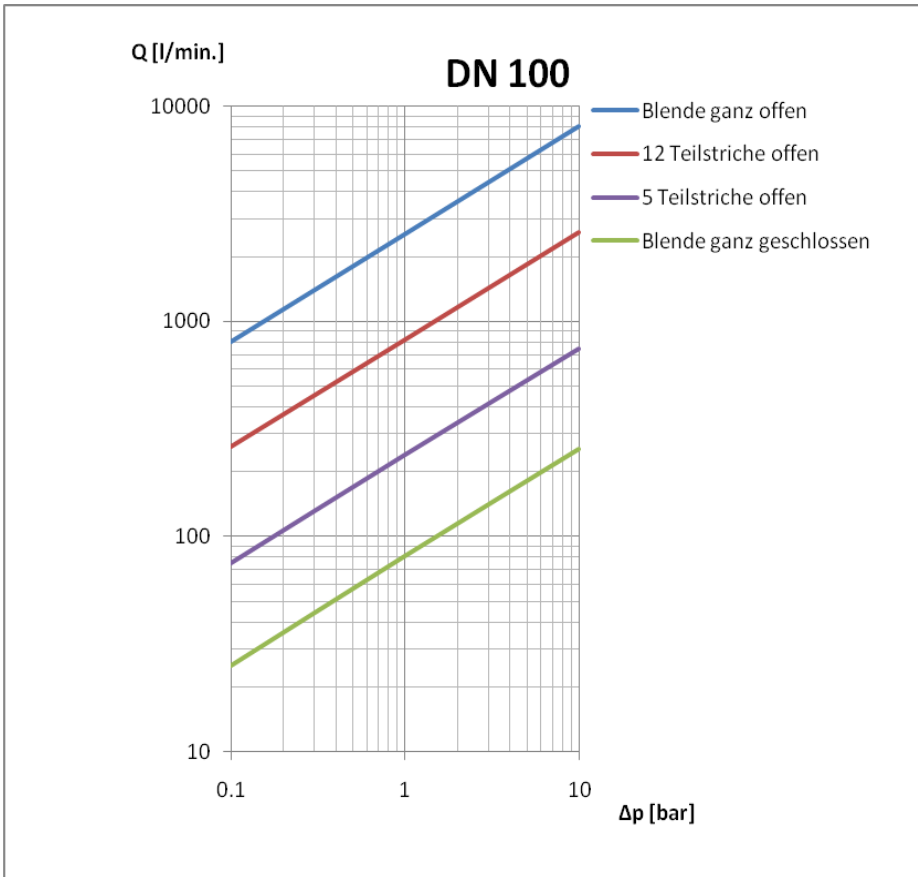
Usura sull'asse verticale, la portata (500 l/min.).

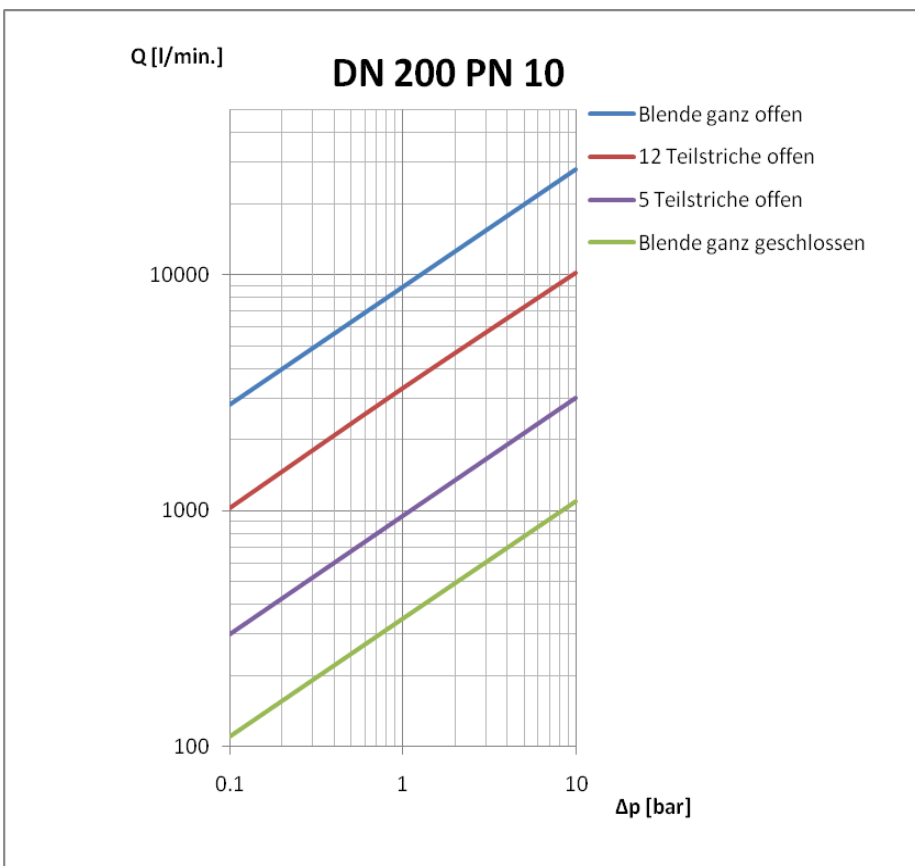
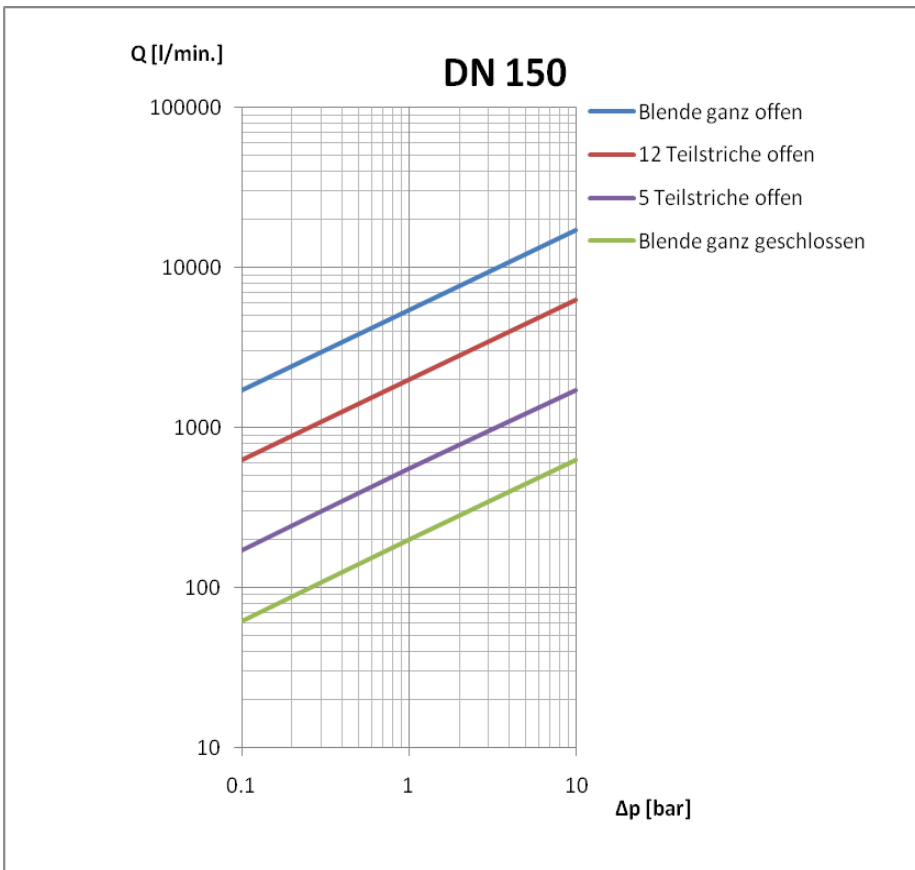
Intersezione disegnare.

Il diaframma è aperto circa 7 lineetta di graduazione.

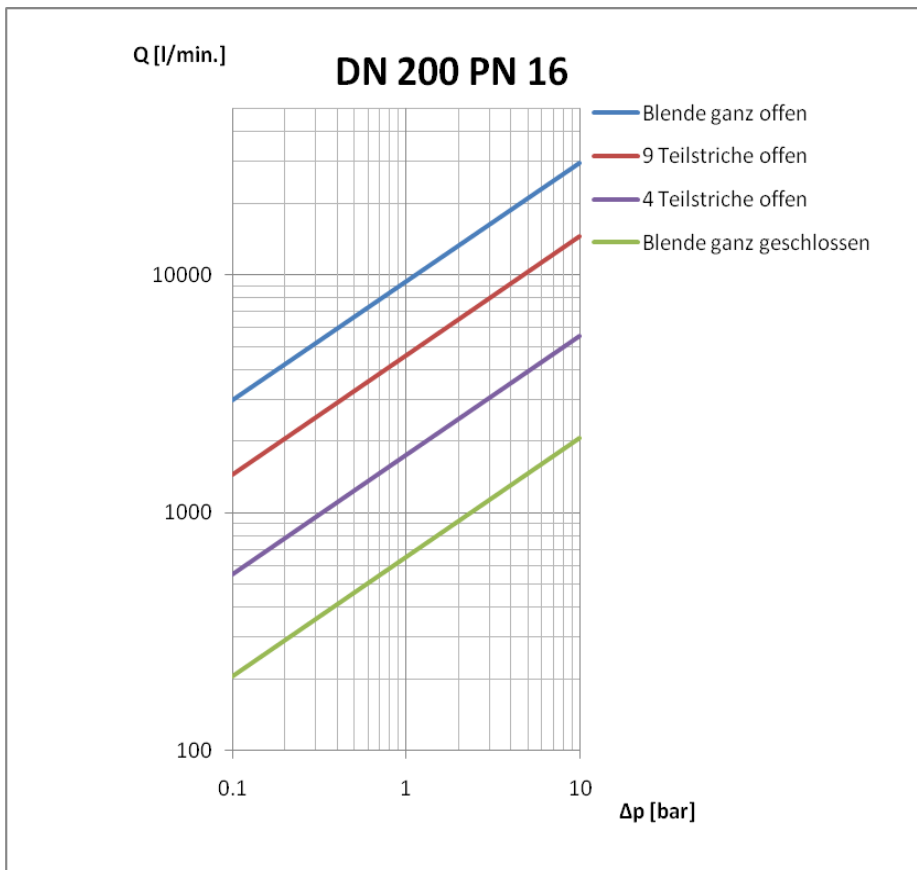












## F. Hawle Europa

### Adressen:

Hawle Armaturen AG  
Hawlestrasse 1  
CH-8370 Sirmach  
[www.hawle.ch](http://www.hawle.ch)

Telefon +41 (0)71 969 44 22  
Telefax +41 (0)71 969 44 11

Hawle Armaturen GmbH  
Liegnitzer Strasse 6  
D-83395 Freilassing  
[www.hawle.de](http://www.hawle.de)

Telefon +49 (0)8654 63 03 - 0  
Telefax +49 (0)8654 63 03 60

E. Hawle Armaturenwerke GmbH  
Wagrainerstr. 13  
A-4840 Vöcklabruck  
[www.hawle.at](http://www.hawle.at)

Telefon +43 (0)76 72/72 576 0  
Telefax +43 (0)76 72 78 464

Hawle Kft  
Dobogókoi út 5  
H-2000 Szentendre  
[www.hawle.hu](http://www.hawle.hu)

Telefon +36 (0) 26 501 501  
Telefax +36 (0) 26 501 502

Hawle Armatury spol. s r.o.  
Ricanská 375  
CZ-25242 Jesenice u.Prahy  
[www.hawle.cz](http://www.hawle.cz)

Telefon +420 (0)2 410 03 111  
Telefax +420 (0)2 41 00 33 33

Hawle Spółka zo.o  
ul. Piaskowa 9  
PL-62-028 Kozięglowy  
[www.hawle.pl](http://www.hawle.pl)

Telefon +48 (0)61 811 14 00  
Telefax +48 (0)61 811 14 27

Hawle s.r.o.  
Pezinská c.30  
SK-903 01 Senec  
[www.hawle.sk](http://www.hawle.sk)

Telefon +421 (0)2 45 92 21 87  
Telefax +421 (0)2 45 92 21 88

S.C. Hawle S.R.L.  
Calea Sagalui 104  
RO-300516 Timisoara  
[www.hawle.ro](http://www.hawle.ro)

Telefon +40 268 47 78 81  
Telefax +40 356 80 06 68

Hawle Armaturen EOOD  
Prof. Ivan Georgov Str. 1a / Fl. 2  
BG-1220 Sofia  
[www.hawle.bg](http://www.hawle.bg)

Telefon +359 (0)2 931 12 77  
Telefax +359 (0)2 931 04 36

---

---

---

---

Stand: 19.09.2014-1/plü

