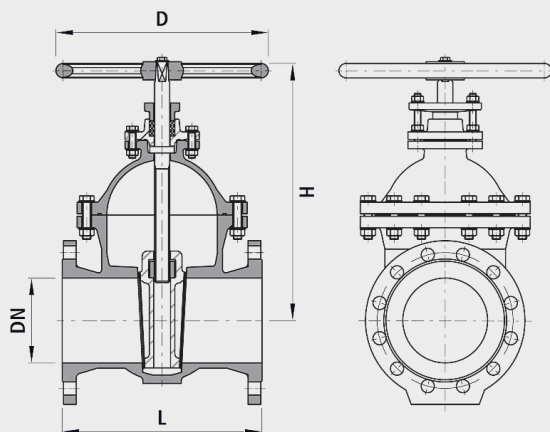


Flanschen-Schieber, PN 40

4018



Eigenschaften

- Gehäuse
 - nach DIN EN 1092-2
 - DN 25 bis DN 150: PN 40
 - inkl. Handrad
- Betriebstemperatur
 - max. 40°C

Werkstoff

- Gehäuse
 - Sphäroguss EN-GJS-400 (GGG 40)
 - EWS-Beschichtung nach GSK, RAL-GZ 662, Schichtdicke min. 250 µm
- Dichtungssitz
 - Zinn-Bronzelegierung, metallisch dichtend

Achtung

- Andere Größen auf Anfrage

	DN	PN (bar)	H (mm)	L (mm)	D (mm)	Gewicht (kg)
4018040000	40	40	280	240	200	21.000
4018050000	50	40	290	250	225	27.000
4018065000	65	40	330	270	280	40.000
4018080000	80	40	350	280	280	45.000
4018100000	100	40	400	330	320	68.000
4018125000	125	40	460	360	360	90.000
4018150000	150	40	520	390	360	120.000