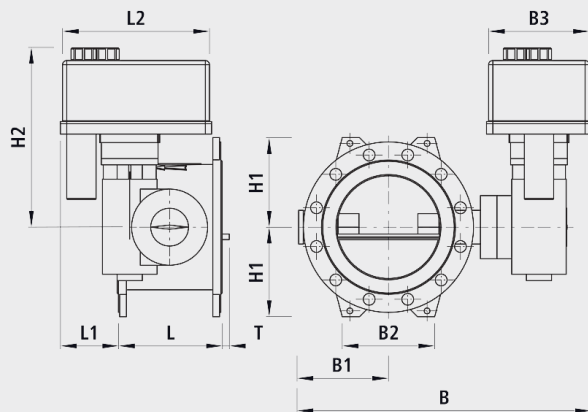


Absperrklappe Typ Hawle mit Antrieb 24V

4996



Anwendung

- Löschklappe
- Für Wasser bis max. 40°C, Betriebsdruck 16 bar
- Fernauslösung für die Löschwasserreserve
- Automatische Durchfluss- oder Drosselregelung
- Als Rohrbruch- oder Havarie-Klappe
- Verwurf-Klappe oder als allgemeine Absperrklappe elektrisch angesteuert
- Die Speisung über eine Akku-USV Anlage ist möglich

Eigenschaften

- Doppelzentrische weichdichtende Klappenscheibe
- Schneckengetriebe mit mechanischen Endanschlügen
- Stellungsanzeiger fix montiert
- Kurbelantrieb Typ SB2N für Klappen für Regelbetrieb ohne Laufzeitbeschränkung
- Motor mit DC-Controller von der Steuerung galvanisch getrennt
- Antrieb unfallsicher geschützt und abgesichert durch 6 Auf/Zu Anschläge
- Stromaufnahme Betrieb: 1 - 2 A
- Anlaufstrom einstellbar: Bis max. 5 A
- Leistungsaufnahme: Max. 24 W, Überwachung Stromrelais MRI 11 eingebaut
- Spannungsversorgung: 24 V DC
- Max. Abgangsdrehmoment 135 Nm
- Handbetrieb: Kurbel für Hand-Not-Betätigung
- Signalisierung: Offen, geschlossen, Handbetrieb/Überlast
- Stellrückmeldung: 4-20 mA entspricht 1 - 100% offen
- Ansteuerung: Direkt von Fernwirkstation oder SPS (Auf, Zu, Fernreset)
- Laufzeit einstellbar: Ca. 2 - 8 U/Min
- Gehäuse verschraubt Schutzart IP66
- Antrieb wird in der Schweiz hergestellt und aufgebaut
- Transport und Montageösen

Werkstoff

- Klappen Dichtsitz: INOX aufgeschweisst und fein bearbeitet
- Klappen Dichtring: EPDM
- Klappen Lagerung: Bronze (Legierung CC 499K)
- Gehäuse Antrieb: Aluminium strukturlackiert, RAL 5015 (himmelblau)

Achtung

- U = Umdrehung AUF - ZU

	DN	PN (bar)	L (mm)	L1 (mm)	L2 (mm)	B (mm)	B1 (mm)	B2 (mm)	B3	T	H1 (mm)	H2 (mm)	U	Gewic ht (kg)	NPK- Nr. 411	NPK- Nr. 412
4996150000	150	10/16	210	170	360	540	151		250		143	386	11.25	60.000	8318 42	8313 24
4996200000	200	10	230	160	360	590	177	180	250		180	386	11.25	75.000	8318 42	8313 24
4996200016	200	16	230	160	360	590	177	180	250		180	386	11.25	75.000	8318 42	8313 24
4996250000	250	10	250	150	360	705	214	220	250	6	213	413	10.00	110.0 00	8318 42	8313 24
4996250016	250	16	250	150	360	705	214	220	250	6	213	413	10.00	110.0 00	8318 42	8313 24
4996300000	300	10	270	140	360	750	237	280	250	11	242	413	10.00	130.0 00	8318 42	8313 24
4996300016	300	16	270	140	360	750	237	280	250	11	242	413	10.00	130.0 00	8318 42	8313 24
4996350000	350	10	290	130	360	890	283	320	250	28	264	434	12.50	170.0 00	8318 42	8313 24
4996350016	350	16	290	130	360	890	283	320	250	28	272	434	12.50	177.0 00	8318 42	8313 24
4996400000	400	10	310	120	360	930	297	335	250	43	293	434	12.50	180.0 00	8318 42	8313 24
4996400016	400	16	310	120	360	930	297	335	250	43	300	434	12.50	219.0 00	8318 42	8313 24
4996450000	450	10	330	110	360	1010	333	380	250	57	320	535	36.25	235.0 00	8318 42	8313 24
4996450016	450	16	330	110	360	1010	333	380	250	57	330	535	36.25	255.0 00	8318 42	8313 24
4996500000	500	10	350	100	360	1055	344	400	250	67	345	584	43.50	300.0 00	8318 42	8313 24
4996500016	500	16	350	100	360	1055	344	400	250	67	370	584	43.50	340.0 00	8318 42	8313 24