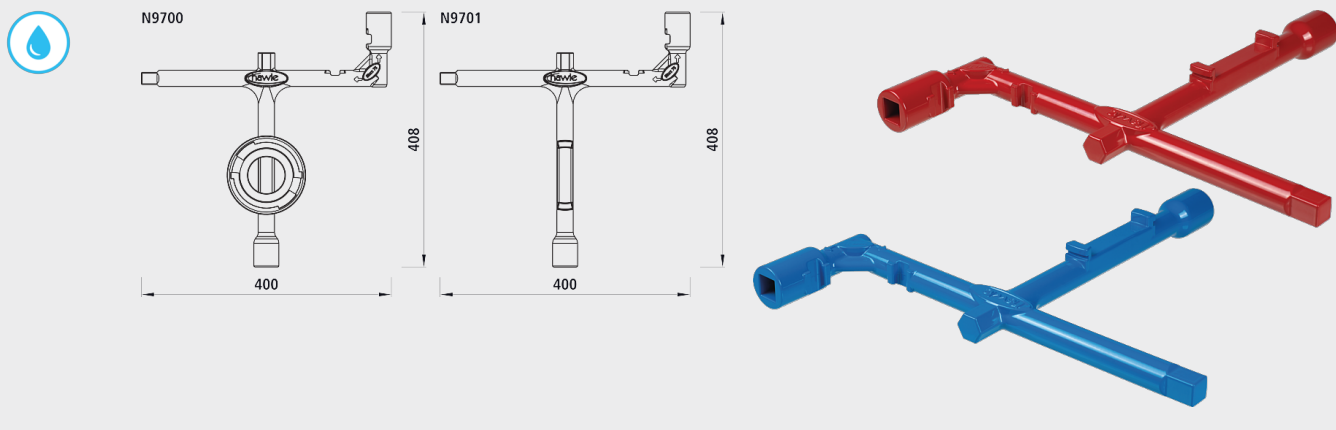


Hydrantenschlüssel mit/ohne Storz

N907



Anwendung

- Multifunktions-Schlüssel mit mehreren Innen- und Aussen-Vierkant für das Bedienen sämtlicher Schweizer Hydranten.

Ausführung

- Inkl. Storz-Reduktion 75/55

Werkstoff

- Alu-Guss, vergütet, Kunststoff-beschichtet nach RAL 3000 bzw. RAL 5012

		Farbe	Gewicht (kg)
N907V00000	o	Rot	1.900
N907V00001	o	Blau	1.900
N907100000	x	Rot	1.300
N907100001	x	Blau	1.300

o = Hydrantenschlüssel mit Storz-Reduktion 75/55
 x = Hydrantenschlüssel ohne Storz-Reduktion 75/55