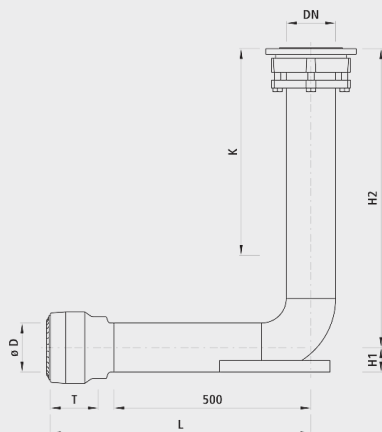


Einlaufbogen PE Steckmuffe HAWLE-GRIP, PN 16

N846



Ausführung

- Einlaufbogen mit Flansch-/Steckmuffen-Übergang, HAWLE-GRIP
- Kürzbar für Höhenanpassung
- Im Lieferumfang inbegriffen sind der Flansch-Steckmuffen-Übergang (Art. 7200) inkl. den erforderlichen Schrauben, U-Scheiben, Muttern und Isolierhülsen.
- SVGW zertifiziert

Werkstoff

- Hydranten-Einlaufbogen: PE 100, SDR 11
- Zugfeste Steck-Kupplung für PE-Druckrohre: SDR 11/17
- Lippendichtung: EPDM/System 3S

	DN	ø D	H1 (mm)	H2 (mm)	L (mm)	K	T (mm)	Gewicht (kg)	NPK-Nr. 411	NPK-Nr. 412
N846100125	100	125	65	750	710	445	172	19.700	856372	853142
N846100160	100	160	85	735	720	445	183	21.900	856372	853144