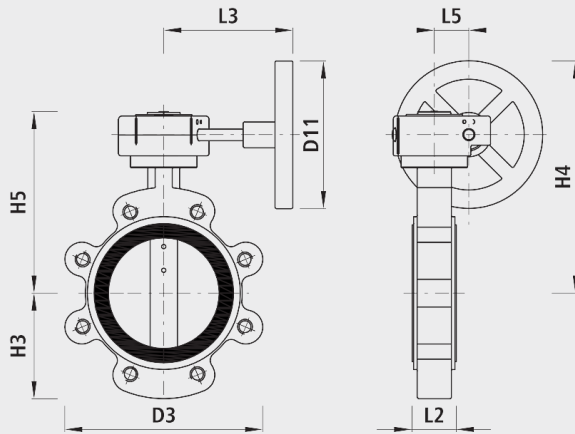


Absperklappe mit Getriebe, PN 5

9937



Ausführung

- Einteiliges Gehäuse für den Einbau an die Flanschen nach DIN 2501 PN 10 oder PN 16. Die Klappenscheibe ist zentrisch gelagert und strömungsgünstig ausgebildet sowie in beide Durchflussrichtungen dicht schliessend.

Anwendung

- Die Klappen und Antriebe sind für den Einsatz in Gasanlagen als Regel- und Absperrarmatur jeder Art konzipiert. Die Klappe hat eine strömungsgünstige Klappenscheibe mit zweiteiliger Welle. Nebst den Standardausführungen sind diverse Sonderausführungen auf Anfrage lieferbar. Betätigung durch wahlweisen Aufbau von Handhebel, Schneckengetriebe, elektrischen oder pneumatischen Antrieb.

Einbau und Montage

- Keine zusätzlichen Dichtungen verwenden.
- Mehrpreis PG3-Prüfung pro Absperrorgan Artikel Nr. 9999500000

Werkstoff

- Gehäuse: EN-JS 1030 (GGG 40)
- Scheibe: INOX 1.4408
- Welle: INOX 1.4005, mit Scheibenfeder
- Sitz: NBR-Gummi
- gelb lackiert RAL 1021
- SVGW zertifiziert

	DN	PN (bar)	L2 (mm)	L3 (mm)	L5	D3 (mm)	D11	H3 (mm)	H4 (mm)	H5 (mm)	Gewicht (kg)
9937250000	250	16	68	252	60	398	200	212	252	266	38.400
9937251000	250	16	68	252	60	398	200	212	252	266	38.400
9937040000	40	16	33	152	101.5	115	125	66	268	202	5.900
9937050000	50	16	43	152	101.5	118	125	84	299	215	6.700
9937065000	65	16	46	152	101.5	164	125	93	316	223	7.400
9937080000	80	16	46	159	101.5	206	125	104	350	246	10.000
9937100000	100	16	52	159	101.5	240	125	115	371	256	11.200
9937125000	125	16	56	159	101.5	268	125	127	396	269	11.500
9937150000	150	16	56	202	147.0	335	200	150	482	332	15.400
9937200000	200	10	60	202	147.0	398	200	176	533	357	21.100
9937201000	200	16	60	202	147.0	398	200	176	533	357	21.100