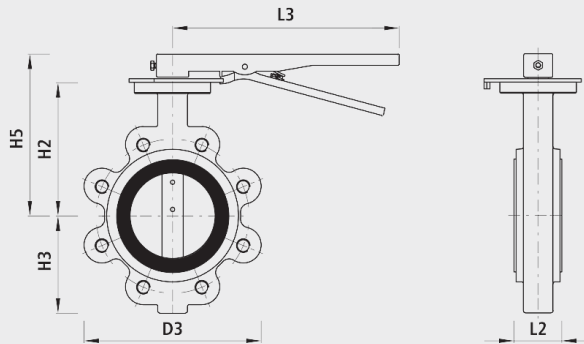


## Absperrklappe mit Handhebel, PN 5

9936



## Ausführung

- Einteiliges Gehäuse für den Einbau an die Flanschen nach DIN 2501 PN 10 oder PN 16. Die Klappenscheibe ist zentrisch gelagert und strömungsgünstig ausgebildet sowie in beide Durchflussrichtungen dicht schliessend.

## Anwendung

- Die Klappen und Antriebe sind für den Einsatz in Gasanlagen als Regel- und Absperrarmatur jeder Art konzipiert. Die Klappe hat eine strömungsgünstige Klappenscheibe mit zweiteiliger Welle. Nebst den Standardausführungen sind diverse Sonderausführungen auf Anfrage lieferbar. Betätigung durch wahlweisen Aufbau von Handhebel, Schneckengetriebe, elektrischen oder pneumatischen Antrieb.

## Einbau und Montage

- Keine zusätzlichen Dichtungen verwenden.
- Mehrpreis PG3-Prüfung pro Absperrorgan Artikel Nr. 9999500000

## Werkstoff

- Gehäuse: EN-JS 1030 (GGG 40)
- Scheibe: INOX 1.4408
- Welle: INOX 1.4005, mit Scheibenfeder
- Sitz: NBR-Gummi
- gelb lackiert RAL 1021
- SVGW zertifiziert

	DN	PN (bar)	L2 (mm)	L3 (mm)	D3 (mm)	H2 (mm)	H3 (mm)	H5 (mm)	Gewicht (kg)
9936025000	25	16	33	155	94	104	45	174	2.1
9936040000	40	16	33	155	115	113	66	249	4.100
9936050000	50	16	43	155	118	126	84	280	4.900
9936065000	65	16	46	155	164	134	93	331	5.600
9936080000	80	16	46	195	206	157	104	341	8.750
9936100000	100	16	52	195	240	167	115	362	9.950
9936125000	125	16	56	195	268	180	127	387	10.250
9936150000	150	16	56	267	335	203	150	453	13.600
9936200000	200	10	60	267	398	228	176	504	19.600
9936201000	200	16	60	267	398	228	176	504	19.300