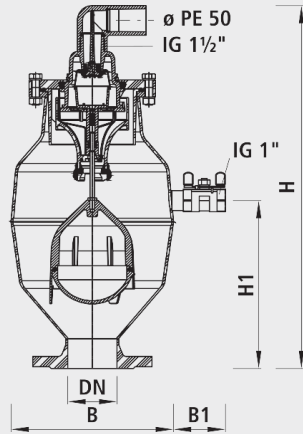


Be- und Entlüftungsventil für Abwasser, PN 16

9881



Funktionsweise

- Stufenloses automatisches Be- und Entlüftungsventil für Abwasser, Rohwasser und Trinkwasser. Die stufenlose Be- und Entlüftung erfolgt über einen Gittersitz mit einem Rollmembransystem. Der Dichtsitz ist nicht in Kontakt mit dem Abwasser, verhindert so das Verstopfen des Sitzes und bedeutet grosse Betriebssicherheit.

Eigenschaften

- Selbsttätig
- Alle Teile korrosionsbeständig
- Effiziente Spülung bei Wartungsarbeiten
- Auf Anfrage ist der Be- und Entlüfter auch in der Farbe blau oder im Material INOX erhältlich.

Werkstoff

- Gehäuse, Deckel und Flansch: St 37 mit EWS-Beschichtung (Inox auf Anfrage)
- Membranhalter (Gitter): POM
- Membrane: EPDM
- Schwimmerkugel: POM
- Auslassbogen d 50: PE 100

Leistungsangaben

- Öffnungsquerschnitt: 480 mm²
- Entlüftungsleistung: 440 m³/h
- Belüftungsleistung: 427 m³/h
- Betriebsbereich: 0 bis 16 bar

Medium

- Häusliches Abwasser, Trinkwasser

Mediumstemperatur

- max. 40 °C

Prüfdruck

- Gehäuse: 24 bar

| | DN | PN (bar) | B (mm) | B1 (mm) | H (mm) | H1 (mm) | Gewicht (kg) |
|------------|-----|----------|--------|---------|--------|---------|--------------|
| 9881050000 | 50 | 10/16 | 270 | 100 | 615 | 180 | 20.000 |
| 9881080000 | 80 | 10/16 | 270 | 100 | 615 | 180 | 21.000 |
| 9881100000 | 100 | 10/16 | 270 | 100 | 615 | 180 | 23.000 |
| 9881150000 | 150 | 10/16 | 270 | 100 | 615 | 180 | 25.000 |
| 9881200000 | 200 | 10 | 270 | 100 | 615 | 180 | 28.000 |