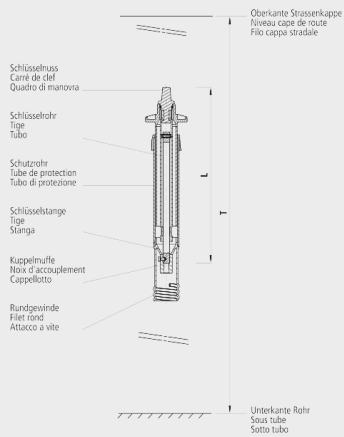


Einbaugarnitur te, lang, für Hausanschluss-Schieber

9602



Anwendung

- Für alle Hausanschluss-Schieber von ¾"-2", DN 20 bis DN 40.
- Das Teleskop erlaubt eine stufenlose Angleichung an die endgültige Strassenhöhe.
- Nachträgliche Verlängerung nicht möglich

Eigenschaften

- Das Teleskop erlaubt eine stufenlose Angleichung an die endgültige Strassenhöhe.
- Nachträgliche Verlängerung nicht möglich

Werkstoff

- Einbaugarnituren
 - Schutzrohr aus PE
 - Schlüsselnuss Sphäroguss EN-GJS-400 (GGG 40), verzinkt
 - Kuppelmuffe Sphäroguss EN-GJS-400 (GGG 40), verzinkt
 - Schlüsselstangen Stahl verzinkt

	DN	L (mm)	T (mm)	Gewicht (kg)	NPK-Nr. 411	NPK-Nr. 412
9602000000	¾"-2"	1000-1450	1450-1950	3.700	871343	871457