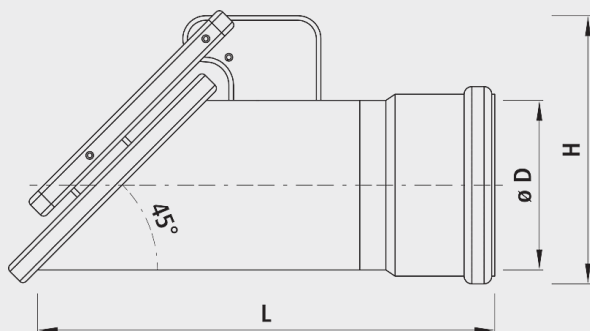


Froschklappe Kunststoff Etertub

8631

**Anwendung**

- Mit Steckmuffenkupplung direkt auf PE/PVC Rohr aufstecken
- Hochwasserverschluss oder auch Klappenverschluss genannt
- für Reservoirauslauf oder andere Rohrdurchführungen
- Aussenliegendes Gelenk verhindert Verstopfung durch freien Auslauf.

Eigenschaften

- Durch die spezielle Konstruktion wird ein Eindringen von Tieren und Schmutz an der Mündung zum Abwasserrohr verhindert.
- Die Froschklappe funktioniert unter Wasser nicht (Klappenteller Eigengewicht ist zu gering).

Werkstoff

- Klappe: PE-HD Kunststoff

Achtung

- Die Froschklappen werden direkt von der Etertub AG Bilten an Sie versandt (exkl. Transportkosten).

	ø D	L (mm)	H (mm)	Gewicht (kg)
8631063000	63	280	130	0.500
8631075000	75	286	142	0.600
8631090000	90	298	150	0.800
8631110000	110	318	180	1.000
8631125000	125	338	196	1.300
8631160000	160	413	235	2.200
8631200000	200	617	282	4.800
8631225000	225	750	325	7.500
8631250000	250	750	325	7.500
8631280000	280	835	400	9.300
8631315000	315	835	400	9.300
8631355000	355	925	475	15.200
8631400000	400	925	475	15.200
8631500000	500	933	580	20.200