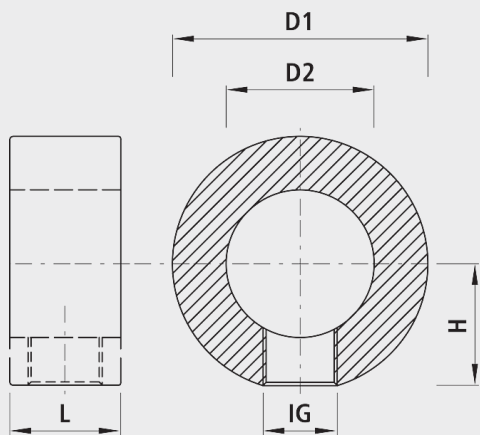


Anschluss-Zwischenring, PN 5

8585



Anwendung

- Die Hawle Flansch-Armaturen sind für den Einsatz in Schieberschächten sowie Industrieanlagen konzipiert. Bei engen Platzverhältnissen bietet Hawle eine Reihe exklusiver Problemlösungen an: z.B. Reduzier-Schieber, Combi-T etc. Neben Norm-Formstücken fertigt Hawle auch individuelle Formteile nach Ihren Wünschen an. (Siehe Katalog Anlagenbau, Kapitel D)
- Der Einsatz mit Erdgas muss spezifiziert werden, damit die nach DIN 3230-5 geforderte Prüfung (PG1 für erdverlegte Armaturen und PG3 für Armaturen in Anlagen) mit dem dazugehörigen Abnahmeprüfzeugnis 3.1B nach DIN EN 10204 vorgenommen werden kann.
- Flanschen bemessen nach EN1092-2
- Druckstufen
 - Standard DN 25 bis DN 150 Flanschen PN 16
 - DN 200 bis DN 600 Flanschen PN 10
 - DN 200 bis DN 600 Flanschen PN 16 bei Bestellung angeben

Werkstoff

- Gehäuse
 - EN-GJS-400 (GGG 40)
 - EWS-Beschichtung nach GSK, RAL-GZ 662, Schichtdicke min. 250 µm
 - Lackierung: Gelb RAL 1021

Eigenschaften

- Druckstufe PN 5

Achtung

- Sonderlängen mit diversen Zoll-Abgängen sowie Sonderformen nach Skizze, auf Anfrage

Einbau und Montage

- Der Zwischenring wird mit zwei Dichtungen zwischen zwei Flanschen eingeklemmt.
- Flanschen bemessen nach EN 1092-2 (DIN 28605)
- Druckstufen Standard

	DN	PN (bar)	D1 (mm)	D2 (mm)	L (mm)	H (mm)	IG	Gewicht (kg)
8585050025	50	5	105	55	60	45	3/4"	2.800
8585065025	65	5	125	70	60	60	3/4"	3.800
8585080040	80	5	140	89	60	65	1 1/4"	3.900
8585100040	100	5	160	114	60	75	1 1/4"	4.300
8585125040	125	5	190	131	60	90	1 1/4"	6.900
8585150040	150	5	220	158	60	105	1 1/4"	8.100
8585200040	200	5	270	215	60	130	1 1/4"	8.400