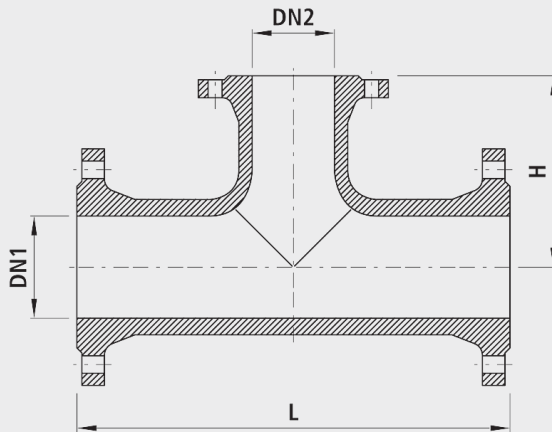


## Flanschen-T, PN 5

8515



### Achtung

- Sonderlängen bis 2000 mm sowie Sonderformen nach Skizze in St 37, mit EWS-Beschichtung, auf Anfrage

### Anwendung

- Die Hawle Flansch-Armaturen sind für den Einsatz in Schieberschächten sowie Industrieanlagen konzipiert. Bei engen Platzverhältnissen bietet Hawle eine Reihe exklusiver Problemlösungen an: z.B. Reduzier-Schieber, Combi-T etc. Nebst Norm-Formstücken fertigt Hawle auch individuelle Formteile nach Ihren Wünschen an. (Siehe Katalog Anlagenbau, Kapitel D)
- Der Einsatz mit Erdgas muss spezifiziert werden, damit die nach DIN 3230-5 geforderte Prüfung (PG1 für erdverlegte Armaturen und PG3 für Armaturen in Anlagen) mit dem dazugehörigen Abnahmeprüfzeugnis 3.1B nach DIN EN 10204 vorgenommen werden kann.
- Flanschen bemessen nach EN1092-2
- Druckstufen
  - Standard DN 25 bis DN 150 Flanschen PN 16
  - DN 200 bis DN 600 Flanschen PN 10
  - DN 200 bis DN 600 Flanschen PN 16 bei Bestellung angeben

### Eigenschaften

- Druckstufe PN 5

### Werkstoff

- Gehäuse
  - EN-GJS-400 (GGG 40)
  - EWS-Beschichtung nach GSK, RAL-GZ 662, Schichtdicke min. 250 µm
  - Lackierung: Gelb RAL 1021

	DN1 (mm)	DN2 (mm)	PN (bar)	L (mm)	H (mm)	Gewicht (kg)
8515050050	50	50	5	300	150	11.200
8515065050	65	50	5	330	155	15.500
8515065065	65	65	5	330	165	13.300
8515080050	80	50	5	330	160	15.400
8515080065	80	65	5	330	165	14.700
8515080080	80	80	5	330	165	16.000
8515100050	100	50	5	360	170	16.600
8515100065	100	65	5	360	170	17.400
8515100080	100	80	5	360	175	18.600
8515100100	100	100	5	360	180	19.400
8515125050	125	50	5	400	185	21.500
8515125065	125	65	5	400	185	31.000
8515125080	125	80	5	400	190	23.000
8515125100	125	100	5	400	195	24.000
8515125125	125	125	5	400	200	25.500
8515150050	150	50	5	440	200	27.500
8515150065	150	65	5	440	200	28.000
8515150080	150	80	5	440	205	29.000
8515150100	150	100	5	440	210	29.500
8515150125	150	125	5	440	215	31.000
8515150150	150	150	5	440	220	32.000
8515200050	200	50	5	520	230	42.500
8515200080	200	80	5	520	235	42.500
8515200100	200	100	5	520	240	43.000
8515200125	200	125	5	520	245	44.000
8515200150	200	150	5	520	250	46.500
8515200200	200	200	5	520	260	50.000