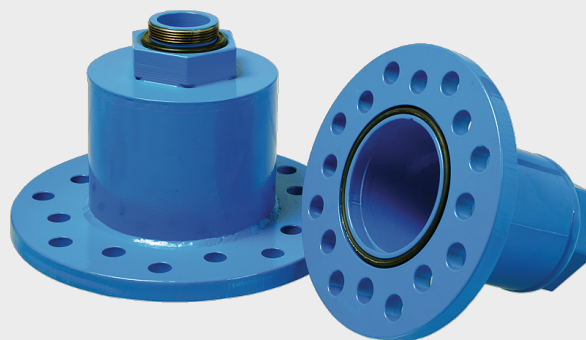
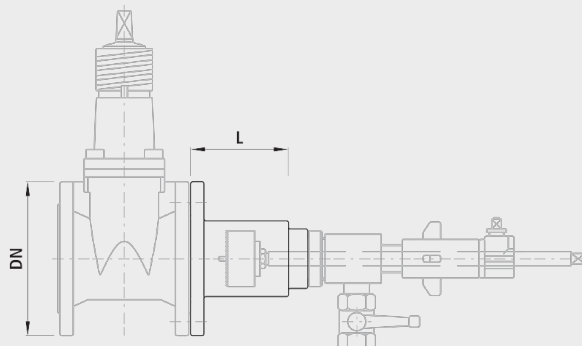


## Anbohrerglocke mit Aussengewinde 2"

8301



### Anwendung

- Mit dieser Anbohrerglocke und dem Hawle-Anbohrgerät kann direkt durch einen Flanschenschieber unter Druck angebohrt werden. Die Anbohrerglocken sind für verschiedene Flanschen-Nennweiten ausgelegt. Es werden keine zusätzlichen Werkzeuge benötigt.

### Eigenschaften

- Das Anbohrgerät der Firma Hawle kann sehr einfach auf den Gewindeabgang montiert werden.
- Die Innenraum-Glocke ist in der Grösse so ausgelegt, dass alle gängigen Fräser darin Platz finden.
- Der Flanschenanschluss ist für zwei Grössen vorbereitet.

### Werkstoff

- Stahl mit EWS-Beschichtung

### Achtung

- Spezial-Anbohrstange erforderlich (länger)

	DN	PN (bar)	L (mm)	Gewicht (kg)
8301050000	50	16	135	3.400
8301080100	80-100	16	130	5.300
8301125150	125-150	16	130	8.900