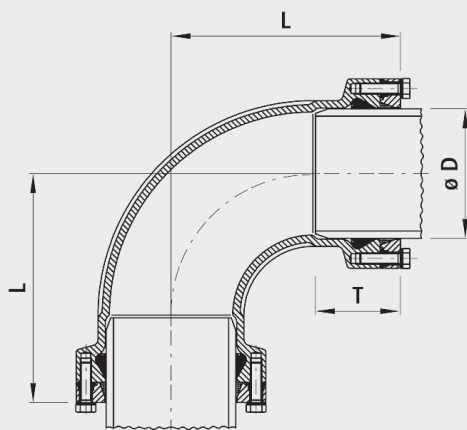


Steckmuffen-Bogen System 2000 90°, PN 16

7320



Anwendung

- Geeignet für alle PE 80/100, EN 12201, DIN 8074 und PVC-Rohre
- Die Klemmverbindung System 2000 ist eine einfache und wirtschaftliche Alternative zur Schweissverbindungstechnik.
- Bei schwierigen Verhältnissen im Graben (Wasser etc.) erlaubt diese Verbindung eine sichere Montage.
- Es werden weder Schweissgeräte noch elektrische Energie benötigt.
- Bei dickwandigen PE-Rohren (SDR 11) ist das System 2000 ohne Stützhülse einsetzbar.
- Bei dünnwandigen PE-Rohren (SDR 21) sowie bei Unterdruckleitungen ist die Verwendung einer Stützhülse vorgeschrieben.
- Weitere Hinweise finden Sie in unserer Bedienungsanleitung.

Eigenschaften

- Betriebstemperatur - max. 40 °C
- Druckstufe PN 16

Werkstoff

- Gehäuse und Spannring
 - Sphäroguss EN-GJS-400 (GGG 40)
 - EWS-Beschichtung nach GSK, RAL-GZ 662, Schichtdicke min. 250 µm
- Dichtungen
 - EPDM
- Schubsicherungsklemme
 - Ms 58, ab DN 300 Rg 7
- Schrauben
 - INOX A2
- Flanschen
 - nach DIN EN 1092-2

Achtung

- Bogen 30° auf Anfrage

| | ø D | PN (bar) | L (mm) | T (mm) | Gewicht (kg) | NPK-Nr. 411 | NPK-Nr. 412 |
|------------|------------|---------------------|-------------------|-------------------|-------------------------|------------------------|------------------------|
| 7320063000 | 63 | 16 | 155 | 80 | 4.200 | 441115 | 451314 |
| 7320075000 | 75 | 16 | 170 | 80 | 5.500 | 441116 | 451315 |
| 7320090000 | 90 | 16 | 190 | 85 | 7.100 | 441117 | 451316 |
| 7320110000 | 110 | 16 | 215 | 85 | 9.200 | 441118 | 451317 |
| 7320125000 | 125 | 16 | 240 | 85 | 13.000 | 441119 | 451318 |
| 7320140000 | 140 | 16 | 245 | 95 | 15.000 | 441121 | 451321 |
| 7320160000 | 160 | 16 | 285 | 105 | 19.600 | 441122 | 451322 |
| 7320180000 | 180 | 16 | 295 | 115 | 24.000 | 441123 | 451323 |
| 7320200000 | 200 | 16 | 355 | 125 | 37.500 | 441124 | 451324 |
| 7320225000 | 225 | 16 | 355 | 130 | 43.000 | 441125 | 451325 |
| 7320250000 | 250 | 16 | 425 | 145 | 57.000 | 441126 | 451326 |
| 7320280000 | 280 | 16 | 430 | 150 | 69.000 | 441127 | 451327 |
| 7320315000 | 315 | 16 | 505 | 175 | 101.000 | 441128 | 451328 |

L = Länge montiert