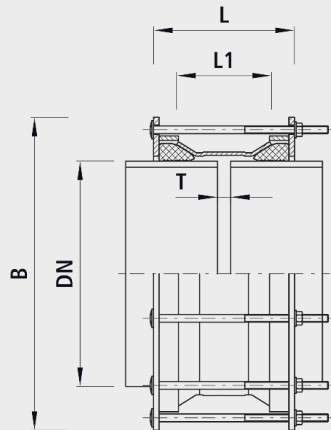


Verbinder HAWLE-MULTI-/LARGESIZE nicht längskraftschlüssig, PN 16

7228



Anwendung

- Mehrbereichskupplung für alle Rohrarten ohne Schubsicherung
- Schlaufbar

Eigenschaften

- Die kegelförmige Dichtungsmanschette erlaubt eine Rohrtoleranz von 30 mm.
- Flanschen-Anschlussmasse
- nach EN 1092-2
- Betriebstemperatur
- max. 40°C
- Druckstufe PN 16
- Andere Druckstufen auf Anfrage möglich
- Der Korrosionsschutz dieser Mehrbereichskupplung ist mit der bewährten Rilsan®-Beschichtungstechnik.

Werkstoff

- Gehäuse und Spanning
- Stahl mit Rilsan® Beschichtung
- Dichtung
- Standard EPDM nach W 270, NBR auf Anfrage
- Schrauben
- Stahl mit Dacromet®-Beschichtung (Dauergeschmiert)

Achtung

- Bei der Verbindung mit PE-Rohren muss zwingend eine Stützhülse montiert werden.
- Andere Nennweiten auf Anfrage

	DN	ø D min./max.	PN (bar)	L (mm)	L1	T min.	B (mm)	Gewicht (kg)
7228350355	350	340-370	16	255	175	20	520	39.000
7228350375	350	365-395	16	255	175	20	540	40.000
7228400405	400	390-420	16	255	175	20	580	43.000
7228400425	400	410-440	16	255	175	20	600	45.000
7228450450	450	438-468	16	255	175	20	620	47.000
7228450475	450	465-495	16	255	175	20	640	50.000
7228500505	500	490-520	16	255	175	20	680	52.000
7228500525	500	518-548	16	255	175	20	700	54.000
7228500550	500	535-565	16	255	175	20	720	57.000
7228500575	500	560-590	16	255	175	20	740	59.000
7228600605	600	590-620	16	255	175	20	763	61.000
7228600635	600	620-650	16	255	175	20	793	64.000
7228600660	600	645-675	16	255	175	20	818	66.000
7228700685	700	670-700	16	255	175	20	843	69.000
7228700710	700	695-725	16	255	175	20	868	71.000
7228700735	700	720-750	16	255	175	20	893	73.000
7228700765	700	750-780	16	255	175	20	923	76.000
7228800795	800	780-810	16	255	175	20	953	79.000
7228800820	800	805-835	16	255	175	20	978	82.000
7228800850	800	835-865	16	255	175	20	1008	84.000
7228800875	800	860-890	16	255	175	20	1033	86.000
7228900910	900	895-925	16	255	175	20	1068	89.000
7228900940	900	925-955	16	255	175	20	1098	92.000
7228900970	900	955-985	16	255	175	20	1128	95.000
7228100001	1000	985-1015	16	255	175	20	1158	97.000
7228100002	1000	1000-1030	16	255	175	20	1173	99.000
7228100003	1000	1030-1060	16	255	175	20	1203	102.000
7228100004	1000	1060-1090	16	255	175	20	1233	104.000
7228100005	1000	1080-1110	16	255	175	20	1253	106.000
7228100006	1000	1100-1130	16	255	175	20	1273	108.000
7228100007	1000	1130-1160	16	255	175	20	1303	111.000
7228100008	1000	1160-1190	16	255	175	20	1333	113.000
7228120009	1200	1185-1215	16	255	175	20	1358	116.000
7228120010	1200	1205-1235	16	255	175	20	1378	118.000
7228120011	1200	1235-1265	16	255	175	20	1408	120.000