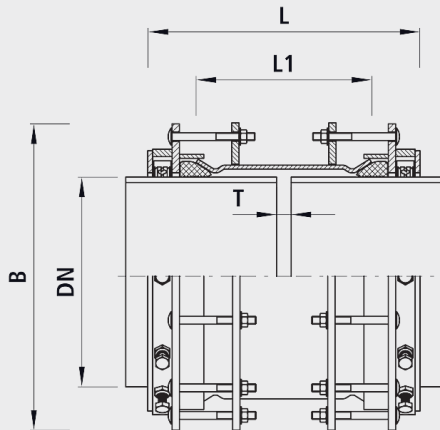


Verbinder Doppel HAWLE-MULTIGRIP längskraftschlüssig, PN 16

7227



Anwendung

- Zugfeste Mehrbereichskupplung für alle Rohrarten
- Schlaufbar

Eigenschaften

- Die Dichtungsmanschetten werden unabhängig von der Schubsicherung einzeln pro Rohrseite angezogen.
- Die kegelförmige Dichtungsmanschette erlaubt eine Rohrtoleranz von 30 mm.
- Die Schubsicherung muss für jede Seite einzeln angezogen werden.
- Durch die einzelne Fixierung an das Rohr kann die ganze Kupplung individuell angepasst werden.
- Flanschen-Anschlussmasse
- nach EN 1092-2
- Betriebstemperatur
- max. 40°C
- Druckstufe PN 16
- Andere Druckstufen auf Anfrage möglich
- Der Korrosionsschutz dieser Mehrbereichskupplung ist mit der bewährten Rilsan®-Beschichtungstechnik.

Werkstoff

- Gehäuse und Spanning
- Stahl mit Rilsan® Beschichtung
- Dichtung
- Standard EPDM nach W 270, NBR auf Anfrage
- Zugsicherungselemente
- Gehärteter Stahl mit Dacromet®-Beschichtung (Dauergeschmierte Schrauben)
- Schrauben
- Stahl mit Dacromet®-Beschichtung (Dauergeschmiert)

Achtung

- Bei Faserzementrohren ist die Zugfestigkeit nicht gewährleistet.
- Bei der zugfesten Verbindung mit PE-Rohren muss zwingend eine Stützhülse montiert werden.
- Andere Nennweiten auf Anfrage

	DN	ø D min./max.	PN (bar)	L (mm)	L1	T min.	B (mm)	Gewicht (kg)
7227350355	350	340-370	16	510	355	25	560	156.000
7227350375	350	360-390	16	510	355	25	580	163.000
7227400400	400	385-415	16	510	355	25	600	172.000
7227400430	400	415-445	16	510	355	25	640	182.000
7227450455	450	440-470	16	510	355	25	660	199.000
7227450480	450	465-495	16	510	355	25	680	207.000
7227500505	500	490-520	16	510	355	25	720	216.000
7227500530	500	515-545	16	510	355	25	740	225.000
7227500560	500	545-575	16	510	355	25	788	228.000
7227600610	600	595-625	16	510	355	25	808	244.000
7227600630	600	615-645	16	510	355	25	828	250.000
7227700710	700	695-725	16	510	355	25	908	295.000
7227700735	700	720-750	16	510	355	25	933	307.000
7227800800	800	785-815	16	510	355	25	998	329.000
7227800810	800	795-825	16	510	355	25	1008	332.000
7227800840	800	825-855	16	510	355	25	1038	355.000
7227900900	900	885-915	16	510	355	25	1098	376.000
7227900915	900	900-930	16	510	355	25	1113	381.000
7227900945	900	930-960	16	510	355	25	1143	425.000
7227100001	1000	985-1015	16	510	355	25	1198	446.000
7227100002	1000	1000-1030	16	510	355	25	1213	451.000
7227100003	1000	1030-1060	16	510	355	25	1243	465.000
7227100004	1100	1100-1130	10	510	355	25	1313	471.000
7227100005	1100	1135-1165	10	510	355	25	1348	499.000
7227100006	1100	1185-1215	10	510	355	25	1398	517.000
7227100007	1200	1205-1235	10	510	355	25	1418	525.000
7227100008	1200	1240-1270	10	510	355	25	1453	542.000