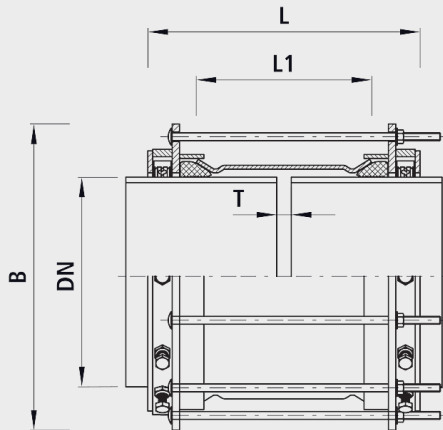


## Verbinder Einfach HAWLE-MULTIGRIP längskraftschlüssig, PN 16

7226



### Anwendung

- Zugfeste Mehrbereichskupplung für alle Rohrarten
- Schlaufbar

### Eigenschaften

- Die Dichtungsmanschetten werden unabhängig von der Schubsicherung gleichzeitig mit einer Schraube angezogen.
- Die kegelförmige Dichtungsmanschette erlaubt eine Rohrtoleranz von 30 mm.
- Die Schubsicherung muss für jede Seite einzeln angezogen werden.
- Flanschen-Anschlussmasse  
- nach EN 1092-2
- Betriebstemperatur  
- max. 40°C
- Druckstufe PN 16  
- Andere Druckstufen auf Anfrage möglich
- Der Korrosionsschutz dieser Mehrbereichskupplung ist mit der bewährten Rilsan®-Beschichtungstechnik.

### Werkstoff

- Gehäuse und Spanning  
- Sphäroguss EN-GJS-400 (GGG 40)  
- EWS-Beschichtung nach GSK, RAL-GZ 662, Schichtdicke min. 250 µm
- Dichtung  
- Standard EPDM nach W 270, NBR auf Anfrage
- Zugsicherungselemente  
- Gehärteter Stahl mit Dacromet®-Beschichtung (Dauergeschmierte Schrauben)
- Schrauben  
- Stahl mit Dacromet®-Beschichtung (Dauergeschmiert)

### Achtung

- Bei Faserzementrohren ist die Zugfestigkeit nicht gewährleistet.
- Bei der zugfesten Verbindung mit PE-Rohren muss zwingend eine Stützhülse montiert werden.
- Andere Nennweiten auf Anfrage

	DN	ø D min./max.	PN (bar)	L (mm)	L1	T min.	B (mm)	Gewicht (kg)
7226350355	350	340-370	16	510	355	25	560	119.000
7226350375	350	360-390	16	510	355	25	580	124.000
7226400400	400	385-415	16	510	355	25	600	149.000
7226400430	400	415-445	16	510	355	25	640	139.000
7226450455	450	440-470	16	510	355	25	660	153.000
7226450480	450	465-495	16	510	355	25	680	159.000
7226500505	500	490-520	16	510	355	25	720	166.000
7226500530	500	515-545	16	510	355	25	740	173.000
7226500560	500	545-575	16	510	355	25	788	181.000
7226600610	600	595-625	16	510	355	25	808	192.000
7226600630	600	615-645	16	510	355	25	828	197.000
7226700710	700	695-725	16	510	355	25	908	235.000
7226700735	700	720-750	16	510	355	25	933	245.000
7226800800	800	785-815	16	510	355	25	998	262.000
7226800810	800	795-825	16	510	355	25	1008	265.000
7226800840	800	825-855	16	510	355	25	1038	285.000
7226900900	900	885-915	16	510	355	25	1098	301.000
7226900915	900	900-930	16	510	355	25	1113	305.000
7226900945	900	930-960	16	510	355	25	1143	345.000
7226101000	1000	985-1015	16	510	355	25	1198	361.000
7226101015	1000	1000-1030	16	510	355	25	1213	366.000
7226101045	1000	1030-1060	16	510	355	25	1243	380.000
7226111115	1100	1100-1130	10	510	355	25	1313	378.000
7226111150	1100	1135-1165	10	510	355	25	1348	403.000
7226121200	1200	1185-1215	10	510	355	25	1398	418.000
7226121220	1200	1205-1235	10	510	355	25	1418	423.000
7226121255	1200	1240-1270	10	510	355	25	1453	438.000