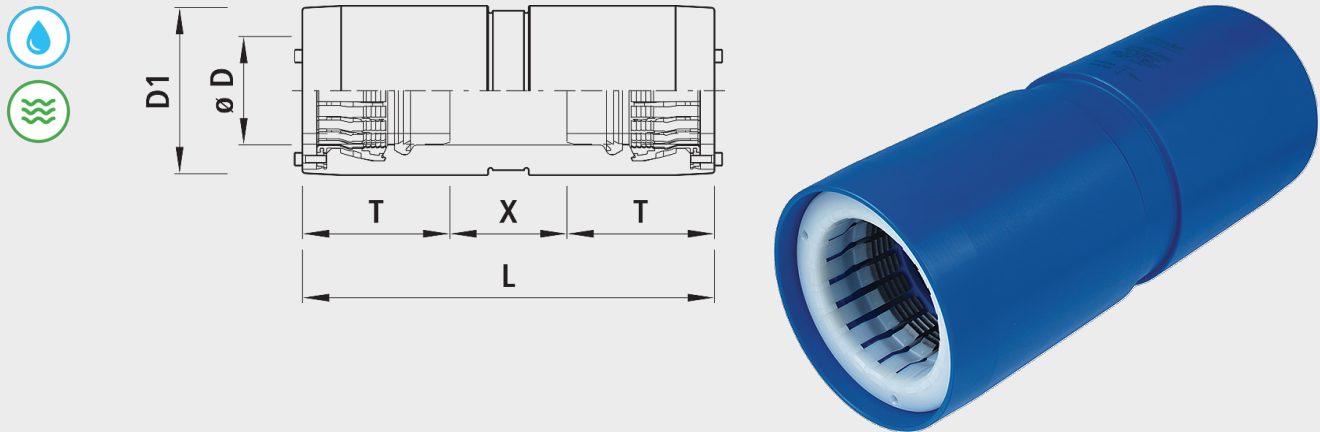


## Verbinder HAWLE-GRIP schlaufbar, PN 16

7222



### Anwendung

- Schlaufbar für die Reparatur von Kunststoffrohren
- Durch Anziehen der Spannschrauben auf Anschlag wird die Schubsicherung aktiviert.
- Die HAWLE-GRIP-Verbindung wurde für die Wasserversorgung entwickelt, um PE-Rohre SDR 11 oder SDR 17 mit einer einfachen Steckverbindung schubsicher zu verbinden.
- Die HAWLE-GRIP-Verbindung kann auch bei nachlaufendem Wasser oder in Situationen, in denen die Schweißtechnik versagt, eingesetzt werden.
- Die HAWLE-GRIP-Verbindung kann platzsparend und stromlos montiert werden.
- Die HAWLE-GRIP-Verbindung wird immer dort eingesetzt, wo die Wasserleitung wieder rasch in Betrieb genommen werden muss und keine Zeit für die Schweißtechnik mit Abkühlzeit vorhanden ist.
- Durch die schubsichere Steckverbindung kann gegenüber der Schweißtechnik bei der Montage sehr viel Zeit und damit Geld eingespart werden.

### Eigenschaften

- Patentiertes Zugsicherungssystem
- Flanschen-Anschlussmasse  
- nach EN 1092-2
- Betriebstemperatur  
- max. 40°C
- Druckstufe PN 16
- SVGW zertifiziert

### Werkstoff

- Muffenkörper  
- Kunststoff PE 100 RC
- Schubsicherungselemente  
- Hochfester Kunststoff  
- Federgelagerte Einzelsegmente
- Lippendichtung  
- EPDM/System 3S

	<b>ø D (mm)</b>	<b>PN (bar)</b>	<b>L (mm)</b>	<b>T (mm)</b>	<b>X</b>	<b>D1 (mm)</b>	<b>Gewicht (kg)</b>	<b>NPK-Nr. 411</b>	<b>NPK-Nr. 412</b>
7222090000	90	16	422	150	117	152	4.000	442217	453216
7222110000	110	16	425	152	117	175	4.900	442218	453217
7222125000	125	16	435	156	118	190	6.300	442219	453218
7222160000	160	16	452	164	120	234	9.400	442222	453222
7222180000	180	16	538	194	145	260	13.100	442223	453223
7222200000	200	16	546	198	145	285	18.100	442224	453224
7222225000	225	16	556	203	145	315	23.100	442225	453225