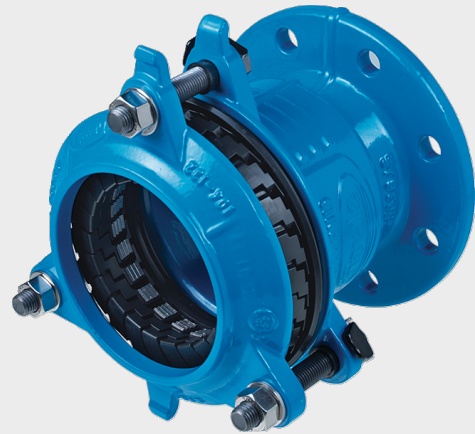
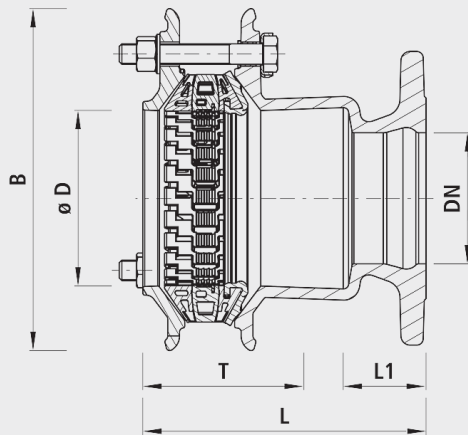


## Flansch-Übergang HAWLE-SYNOFLEX, PN 16

7205



### Anwendung

- Die Mehrbereichskupplung HAWLE-SYNOFLEX ist die wirtschaftliche Alternative zur Schweißtechnik. Sie wird in der Trinkwasserversorgung und Abwasserentsorgung eingesetzt. Dies zur schubsicheren Verbindung aller gängigen Rohrarten aus Guss, Stahl, PE und PVC oder für die Verbindung von Rohren mit verschiedenen Aussendurchmessern sowie speziell bei schlechten Wetterverhältnissen. Bei Faserzementrohren ist die Schubsicherung nicht gewährleistet.

### Eigenschaften

- Abwinkelung bis max. 8° (+/-4° pro Muffe) möglich
- Flanschen-Anschlussmasse - nach EN 1092-2
- Betriebstemperatur - max. 40 °C
- SVGW zertifiziert
- Druckstufe PN 16

### Werkstoff

- Gehäuse und Spannring
  - Sphäroguss EN-GJS-400 (GGG 40)
  - EWS-Beschichtung nach GSK, RAL-GZ 662, Schichtdicke min. 250 µm
- Dichtung
  - EPDM
- SYNOFLEX-Ring
  - POM
- Zugsicherungselemente
  - Stahl, korrosiongeschützt
  - Auf jedem einzelnen Stützelement angebracht
- Schrauben
  - Dauergeschmied
  - Mit Verdrehsicherung INOX

### Achtung

- Bei Faserzementrohren ist die Zugfestigkeit nicht gewährleistet.
- Bei der zugfesten Verbindung mit PE-Rohren muss zwingend eine Stützhülse montiert werden.
- Die maximale Einstecktiefe darf nicht überschritten werden, um einen Spalt zwischen den Rohren oder vor dem Anschlag zu gewährleisten.

	DN	ø D min./max.	PN (bar)	L max. (mm)	L1	T min./max.	B (mm)	Gewicht (kg)	NPK-Nr. 411	NPK-Nr. 412
7205050000	50	56-71	16	190	78	84-91	170	5.100	272456	742117
7205065000	65	71-88	16	190	75	85-97	187	6.100	272457	742118
7205080065	80	71-88	16	190	73	85-97	187	6.300	272478	742251
7205080000	80	85-105	16	180	58	86-103	204	6.700	272458	742121
7205080100	80	104-132	16	260	100	119-136	260	10.000	272478	742272
7205100080	100	85-105	16	175	55	86-103	204	7.300	272479	742281
7205100000	100	104-132	16	225	62	119-136	260	10.800	272459	742122
7205100125	100	131-160	16	286	95	143-161	290	12.500	272479	742283
7205125000	125	131-160	16	256	68	143-161	290	15.100	272461	742123
7205125100	125	104-132	16	235	68	119-136	260	13.000	272481	742312
7205125150	125	155-192	16	271	84	126-143	350	16.000	272481	742314
7205150125	150	131-160	16	256	65	143-161	290	13.800	272482	742323
7205150000	150	155-192	16	240	70	126-143	350	16.500	272462	742124
7205150200	150	198-230	16	309	100	143-161	371	36.900		742325
7205200150	200	155-192	10	261	50	126-143	350	22.100		742413
7205201150	200	155-192	16	261	50	126-143	350	22.100		742513
7205200000	200	198-230	10	270	73	143-161	371	26.000	272463	742135
7205201000	200	198-230	16	270	73	143-161	371	26.000	272463	742145
7205200225	200	230-260	10	300	100	149-161	410	32.800	272483	742414
7205201225	200	230-260	16	300	100	149-161	410	32.800	272483	742514
7205250000	250	265-310	10	310	105	155-167	464	42.700	272464	742136
7205251000	250	265-310	16	310	105	155-167	464	42.700	272464	742146
7205250200	250	198-230	10	314	105	143-161	371	40.000	272484	742425
7205251200	250	198-230	16	314	105	143-161	371	40.000	272484	742525
7205300000	300	313-356	10	335	120	161-180	510	59.100	272465	742137
7205301000	300	313-356	16	335	120	161-180	510	59.100	272465	742147
7205350000	350	352-396	10	345	100	171-190	550	71.000	272466	
7205400000	400	398-442	10	360	110	181-200	596	83.000	272467	742138