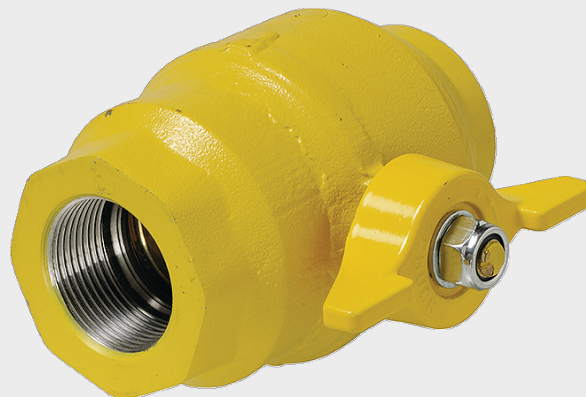
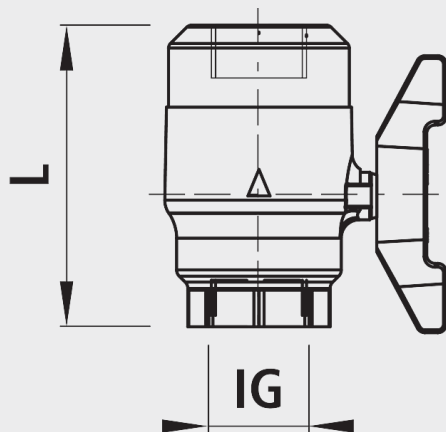


## Kugelhahn mit/ohne Trennstelle

6887



### Ausführung

- Wahlweise mit integriertem Isolierstück lieferbar.
- Für Gas bis 5 bar und Temp. von -20°C bis 60°C

### Einbau und Montage

- Kugelhahn mit Innen-Gewinde oder Flanschverbindung erhältlich.

### Anwendung

- Die Kugelhähne sind für den Einsatz in Gasleitungen aller Art konzipiert. Dank der Verformungsbeständigkeit lässt sich der Kugelhahn auch nach längerem betätigungsfreien Zeitraum leicht gängig bedienen. Zudem sind die Kugelhähne absolut dicht und werden deshalb im Anlage- sowie Leitungsbau eingesetzt.
- Der Kugelhahn kann auch mit einem eingebauten Isolierstück als Trennstelle ausgeliefert werden. Bis DN 50 ist der Griff auch auf «Firesafe» aus- oder nachrüstbar. Dieser schliesst bei einer Umgebungstemperatur von ca. 90°C Grad selbständig.

### Eigenschaften

- Kugelhahn aus Schmiedestahl
- Kugel aus Messing poliert
- Innen: Gewindeanschluss
- Dichtung aus Perbunan
- Thermisch belastbar bis 650°C
- Elektrische Trennstelle
- SVGW zertifiziert

### Werkstoff

- Gehäuse:  
- Stahl S355J2G4
- Schaltwelle:  
- Messing (bis DN 50)
- Kugel  
- Messing poliert bis DN 50, Stahl hartverchromt ab DN 65
- Dichtung:  
- Perbunan (DIN 3535 T1 /DIN EN 549)
- Lackierung:  
- Gelb RAL 1021

### Achtung

- Option: x = Kugelhahn ohne elektrische Trennstelle

	<b>IG</b>	<b>Option</b>	<b>L (mm)</b>	<b>Gewicht (kg)</b>
6887025000	1"		110	1.400
6887032000	1¼"		135	3.000
6887040000	1½"		135	2.900
6887050000	2"		150	3.900
6887025010	1"	x	90	1.000
6887032010	1¼"	x	125	2.600
6887040010	1½"	x	125	2.500
6887050010	2"	x	140	3.500

x = Kugelhahn ohne elektrische Trennstelle