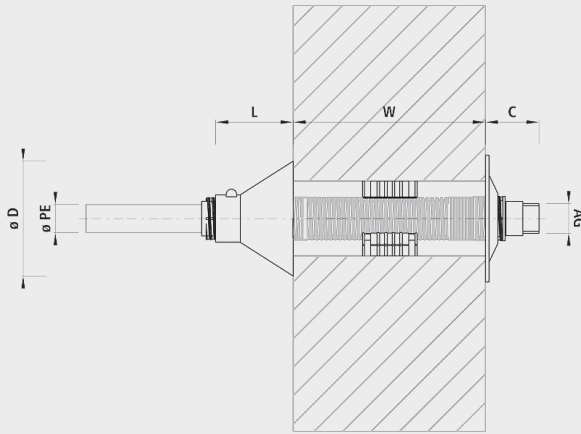


# Abdichtung für den Grabenlosen Einbau, Set

# 68710



## Anwendung

- Für den fachgerechten Einbau von Mauerdurchführungen, welche nur von innen zugänglich sind (Grabenloser Leitungsbau).

## Eigenschaften

- Einfacher, kostengünstiger und sicherer Einbau der Mauerdurchführung
- Fachgerechtes Abdichten (vergiessen) der Mauerdurchführung Gas- und Wasserdicht
- Sauberer konischer Aussenwand-Abschluss ohne Stauwassergefahr
- Verdreh- und Zugkräfte werden auf das Mauerwerk übertragen
- Das Set besteht aus Dichtschirm (Gummi), Abstandshalter, Abschlussplatte innen und Befestigungsmaterialien.

## Einbau und Montage

- Kernbohrung für die Montage der Mauerdurchführung vorbereiten. Aussenwand muss im Bereich des Dichtschirms sauber sein.
- Mauerdurchführung mit montiertem Dichtschirm (Wandstärke beachten) in die Kernbohrung schieben, Ausgussvorrichtungswerkzeug von innen vorspannen und mit dem Vergussmörtel (Beto Fix) ausgiessen.
- Nach der Aushärtungszeit, Ausgussvorrichtung entfernen und Abschlussplatte montieren.
- Durchführung von Kuperdraht / Band für Erdung möglich

## Achtung

- W = Bei einer Wanddicke ab 250 mm muss die lange Mauerdurchführung verwendet werden.

		ø PE	AG	ø D (mm)	L (mm)	C (mm)	ø KB N (mm)	Gewicht (kg)
6871025005	o	32	1"	170	105	90-130	90	2.000
6871032045	o	40/50	5/4"-1 1/2"	200	105	90-130	120	2.000
6871050005	o	63	2"	200	105	90-130	120	2.000
6871025105	x	32	1"	170	105	90-130	90	2.000
6871032145	x	40/50	5/4"-1 1/2"	200	105	90-130	120	2.000
6871050105	x	63	2"	200	105	90-130	120	2.000

o = Abschlussplatte fix  
x = Abschlussplatte zweiteilig