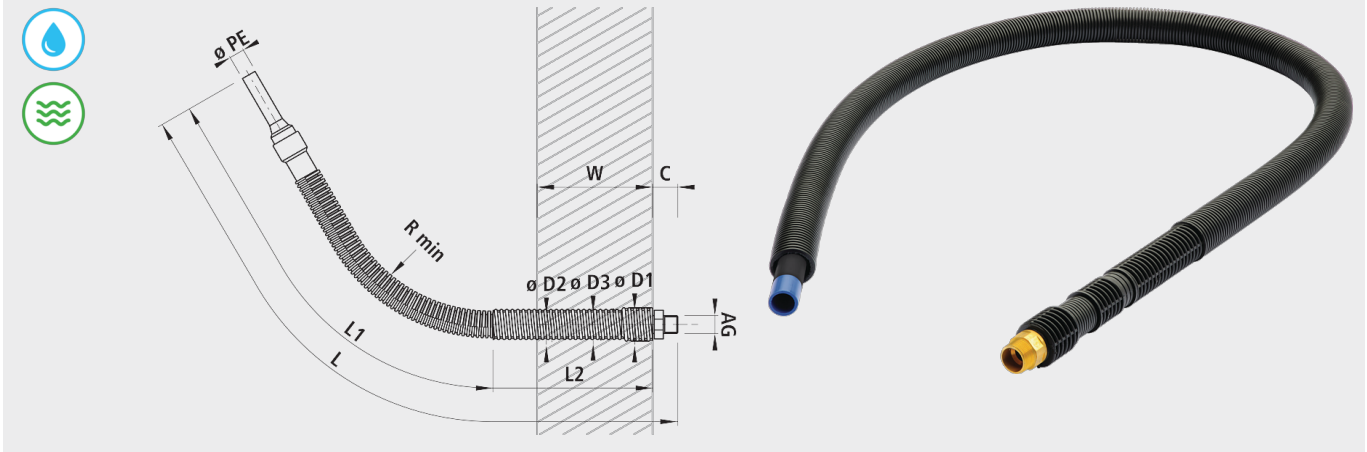


Mauerdurchführung Hochflex PE, mit Aussengewinde, PN 16

6854



Eigenschaften

- PE/Messing-Verbindung form- und kraftschlüssig im Mauerschutzrohr
- Der vernetzte Hochdruckschlauch ermöglicht einen sehr kleinen Biegeradius
- Mit Mehrbereichseinführungen kompatibel
- SVGW zertifiziert

Werkstoff

- Anschweissende: PE 100, SDR 11
- Hochdruckschlauch: vernetzt
- Schutzmantel: PE mit Festpunktfixierung

Einbau und Montage

- Zum direkten Einmauern, mit oder ohne Ausgussvorrichtung
- Trockenmontage in Kernbohrung
- Andere Längen auf Anfrage

	$\varnothing PE$	AG	L (mm)	L1 (mm)	L2 (mm)	R min.	$\varnothing D1$ (mm)	$\varnothing D2$ (mm)	$\varnothing D3$	C cm	$\varnothing KB T$ (mm)	$\varnothing KB N$ (mm)	W T	W N (mm)	Gewicht (kg)	NPK-Nr. 411	NPK-Nr. 412
6854032200	32	1"	3112	2670	400	350	66	60	53	6-10	100	90	400	300	4.800	8841 62	7131 11
6854040200	40	1¼"	3115	2670	400	350	66	60	53	6-10	100	90	400	300	8.000	8841 63	7131 22
6854050200	50	1½"	3127	2670	400	350	80	75	75	8-12	130	120	400	300	8.500	8841 64	7131 33
6854063200	63	2"	3127	2670	400	350	95	90	90	8-12	130	120	400	300	11.200	8841 65	7131 44