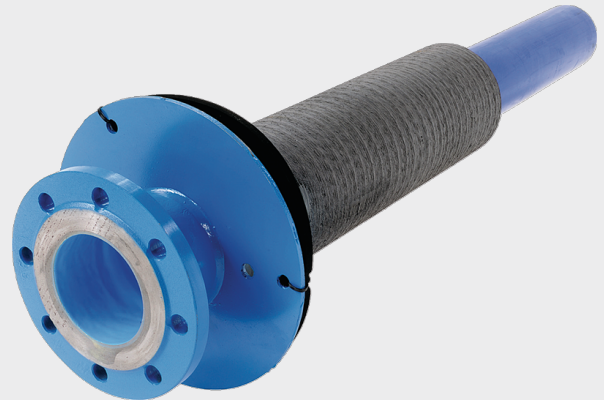
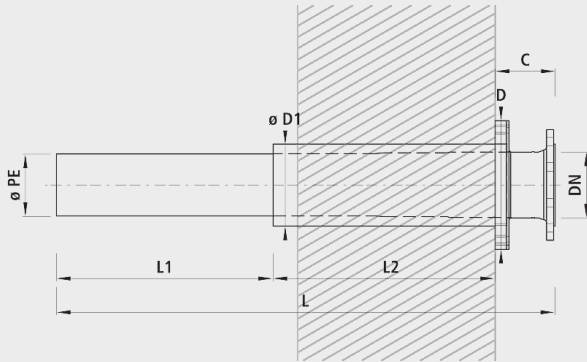


## Mauerdurchführung Flansch/PE zum Einmauern, gerade, PN 16

# 6852



### Eigenschaften

- Vollverkapselte Stahl/PE-Verbindung
- Anschluss-Flansch nach EN 1092-2 (DIN 28605)
- Festpunktfixierung vorhanden
- Flansch: Bohrung PN 16

### Werkstoff

- Anschweissende: PE 100, SDR 11
- Schutzrohr: aufgerauter PVC

### Einbau und Montage

- Zum direkten Einmauern

	Ø PE	DN	PN (bar)	L (mm)	L1 (mm)	L2 (mm)	D (mm)	Ø D1 (mm)	C cm	Ø KB N (mm)	Gewicht t (kg)	NPK-Nr. 411	NPK-Nr. 412
6852075065	75	65	16	960	255	600	300 Ø	110	10	150	14.000	884216	711315
6852090080	90	80	16	960	255	600	300 Ø	125	11	150	15.000	884217	711326
6852110100	110	100	16	960	255	600	300 Ø	160	11	200	18.000	884218	711337
6852125100	125	100	16	960	255	600	300 Ø	160	11	200	21.000	884219	711338
6852160125	160	125	16	1120	400	600	330 Ø	210	12	250	33.000	884219	711342
6852160150	160	150	16	1120	400	600	330 Ø	210	12	250	36.000	884219	711352
6852180150	180	150	16	1120	400	600	330 Ø	210	12	250	36.000	884219	711353
6852225200	225	200	10	1180	400	600	330 Ø	270	18	300	60.000	884219	711365
6852225201	225	200	16	1180	400	600	330 Ø	270	18	300	60.000	884219	711375