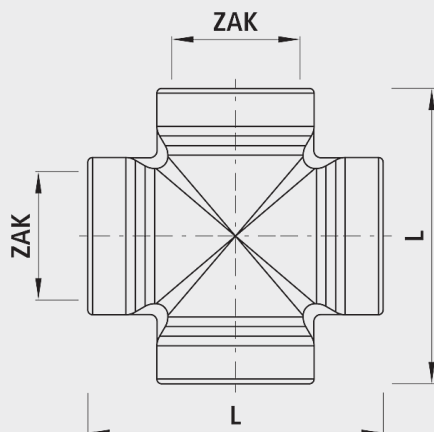


# Kreuz-Stück ZAK®

# 6519



## Anwendung

- Das System ZAK® ist eine gewindelose Verbindungstechnik, die mittels einer Bajonettverriegelung den Fitting mit der Hausanschluss-Armatur verbindet.
- Mit diesem sehr einfachen Verbindungssystem gehört die Gewindeverbindung der Vergangenheit an. Zudem ist mit diesem System der Korrosionsschutz der Verbindungstechnik gewährleistet.

## Eigenschaften

- Einfache und schnelle Montage
- Kein Werkzeug zur Montage notwendig
- Gewindelose Verbindungstechnik
- Kein Hanfen beim Eindichten des Fittings
- Integriert in Anbohrschellen, Schiebern, Ventilen und Fittings
- Zuverlässige Abdichtung durch Doppel-O-Ring in der ZAK®-Verbindung
- Jederzeit und einfach wieder demontierbar
- Einstecktiefe ZAK®46 - 35 mm
- Druckstufe PN 5

## Werkstoff

- Steckfitting Guss
  - Sphäroguss EN-GJS-400 (GGG 40) oder Grauguss EN-GJL-250 (GG 25)
  - EWS-Beschichtung nach GSK, RAL-GZ 662, Schichtdicke min. 250 µm
  - Lackierung: Gelb RAL 1021
- O-Ring
  - NBR

	PN (bar)	ZAK®	L (mm)	Gewicht (kg)
6519000046	5	46	125	1.400