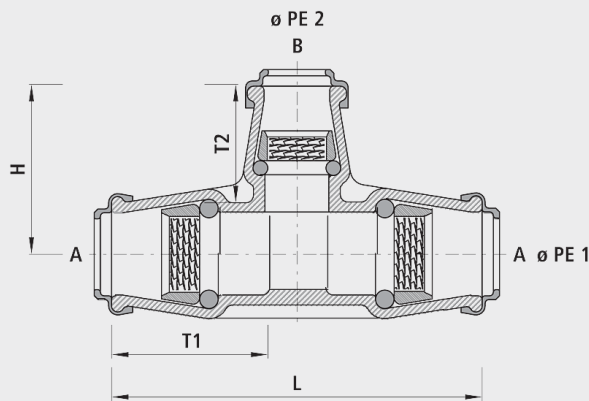


Steckfitting-T-Stück Guss

6510



Anwendung

- Für alle PE-Rohre
- Die Hawle-Steckfittings werden seit über 50 Jahren erfolgreich eingesetzt. Die überzeugend einfache Verbindungstechnik bietet eine optimale Aufnahme des PE-Rohres im Fitting. Durch den Wirbelklemmring und einen robusten O-Ring werden Zugsicherheit und Dichtheit sichergestellt.

Eigenschaften

- Keine Stützhülsen für Wasser- und Druckluftleitungen erforderlich
- Keine unzulässige Verspannung und Schwächung des PE-Rohres
- Stets ausreichende Dicht- und Schubsicherungskräfte, die durch den Innendruck des Mediums selbsttätig reguliert werden
- Durch die Werkstoffwahl Guss oder POM keine elektrochemische Korrosion an Anbohrschellen und Hausanschluss-Schiebern
- Demontage mit Abziehschalen (Nr. 6010) möglich
- Betriebstemperatur - max. 40°C
- Druckstufe PN 16
- Integrierter Korrosionsschutz - Metallische, unbeschichtete Gewindeoberflächen in Armaturen führen zu Korrosion und Inkrustation. Die Folge sind reduzierte Durchflussleistungen und hohe Sanierungskosten.

Werkstoff

- Steckfitting Guss
 - Sphäroguss EN-GJS-400 (GGG 40) oder Grauguss EN-GJL-250 (GG 25)
 - EWS-Beschichtung nach GSK, RAL-GZ 662, Schichtdicke min. 250 µm

Achtung

- Um elektrochemische Korrosion zu vermeiden, dürfen Steckfittings aus Guss nicht mit Chromstahl- oder Messing-Formstücken in Verbindung gebracht werden. Die Hawle Armaturen AG lehnt alle Gewährleistungsansprüche bei solchen Installationen ab.

| | ø PE 1 | ø PE 2 | L (mm) | H (mm) | PN (bar) | T1 (mm) | T2 (mm) | Gewicht (kg) | NPK-Nr. 411 | NPK-Nr. 412 |
|------------|------------|--------|-----------|-----------|-------------|------------|------------|-----------------|----------------|----------------|
| 6510040040 | 40 | 40 | 200 | 100 | 16 | 75 | 75 | 2.200 | 452313 | 452112 |
| 6510040050 | 50/40 red. | 40 | 210 | 110 | 16 | 90/75 | 75 | 2.100 | 452234 | 452223 |
| 6510050032 | 50 | 32 | 205 | 95 | 16 | 90 | 60 | 2.600 | 452214 | 452213 |
| 6510050040 | 50 | 40 | 220 | 110 | 16 | 75 | 90 | 2.900 | 452234 | 452223 |
| 6510050050 | 50 | 50 | 235 | 120 | 16 | 90 | 90 | 3.000 | 452314 | 452113 |
| 6510063032 | 63 | 32 | 230 | 102 | 16 | 100 | 60 | 3.700 | 452215 | 452214 |
| 6510063040 | 63 | 40 | 240 | 115 | 16 | 100 | 75 | 3.900 | 452235 | 452224 |
| 6510063050 | 63 | 50 | 255 | 130 | 16 | 100 | 90 | 4.200 | 452255 | 452234 |
| 6510063063 | 63 | 63 | 280 | 140 | 16 | 100 | 100 | 4.800 | 452315 | 452114 |