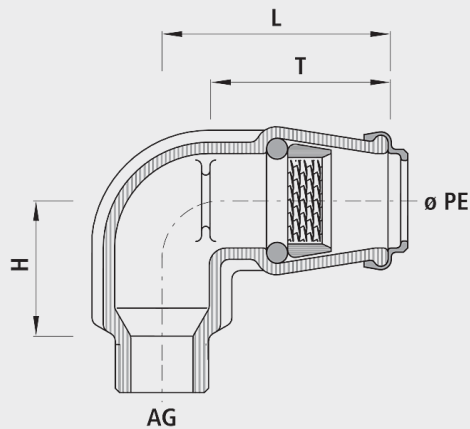


## Steckfitting 90° Guss, mit Aussengewinde

6430



### Anwendung

- Für alle PE-Rohre
- Die Hawle-Steckfittings werden seit über 50 Jahren erfolgreich eingesetzt. Die überzeugend einfache Verbindungstechnik bietet eine optimale Aufnahme des PE-Rohres im Fitting. Durch den Wirbelklemmring und einen robusten O-Ring werden Zugsicherheit und Dichtheit sichergestellt.

### Eigenschaften

- Keine Stützhülsen für Wasser- und Druckluftleitungen erforderlich
- Keine unzulässige Verspannung und Schwächung des PE-Rohres
- Stets ausreichende Dicht- und Schubsicherungskräfte, die durch den Innendruck des Mediums selbsttätig reguliert werden
- Durch die Werkstoffwahl Guss oder POM keine elektrochemische Korrosion an Anbohrschellen und Hausanschluss-Schiebern
- Demontage mit Abziehschalen (Nr. 6010) möglich
- Betriebstemperatur  
- max. 40°C
- Druckstufe PN 16
- Integrierter Korrosionsschutz  
- Metallische, unbeschichtete Gewindeoberflächen in Armaturen führen zu Korrosion und Inkrustation. Die Folge sind reduzierte Durchflussleistungen und hohe Sanierungskosten.

### Werkstoff

- Steckfitting Guss  
- Sphäroguss EN-GJS-400 (GGG 40) oder Grauguss EN-GJL-250 (GG 25)  
- EWS-Beschichtung nach GSK, RAL-GZ 662, Schichtdicke min. 250 µm

## Achtung

- Um elektrochemische Korrosion zu vermeiden, dürfen Steckfittings aus Guss nicht mit Chromstahl- oder Messing-Formstücken in Verbindung gebracht werden. Die Hawle Armaturen AG lehnt alle Gewährleistungsansprüche bei solchen Installationen ab.

|            | ø PE | AG     | PN<br>(bar) | L<br>(mm) | H<br>(mm) | T<br>(mm) | Gewicht<br>(kg) | NPK-Nr.<br>411 | NPK-Nr.<br>412 |
|------------|------|--------|-------------|-----------|-----------|-----------|-----------------|----------------|----------------|
| 6430025025 | 25   | 3/4"   | 16          | 65        | 40        | 50        | 0.400           |                |                |
| 6430032032 | 32   | 1"     | 16          | 80        | 55        | 60        | 0.750           | 451232         | 455111         |
| 6430032040 | 32   | 1 1/4" | 16          | 80        | 55        | 60        | 0.900           | 451232         | 451621         |
| 6430032050 | 32   | 1 1/2" | 16          | 85        | 60        | 60        | 0.840           | 451233         | 451631         |
| 6430040040 | 40   | 1 1/4" | 16          | 100       | 60        | 75        | 1.100           | 451233         | 451622         |
| 6430040050 | 40   | 1 1/2" | 16          | 100       | 65        | 75        | 1.100           | 451233         | 451632         |
| 6430050050 | 50   | 1 1/2" | 16          | 125       | 75        | 90        | 1.700           | 451234         | 451623         |
| 6430063050 | 63   | 1 1/2" | 16          | 150       | 75        | 100       | 2.510           | 451235         | 451634         |
| 6430063063 | 63   | 2"     | 16          | 155       | 75        | 100       | 3.200           | 451235         | 451644         |