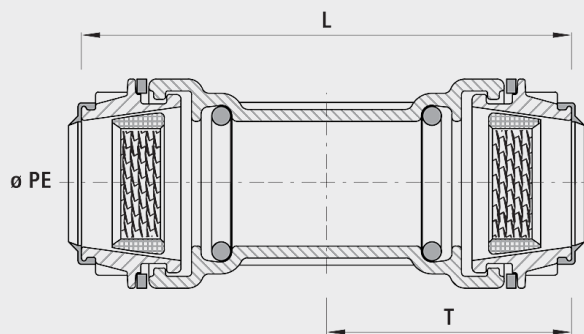


Rohrverbinder Guss, schlaufbar

6340



Anwendung

- Für die Sanierung von PE-Rohren.
- Demontierbar ohne Werkzeug
- Die Hawle-Steckfittings werden seit über 50 Jahren erfolgreich eingesetzt. Die überzeugend einfache Verbindungstechnik bietet eine optimale Aufnahme des PE-Rohres im Fitting. Durch den Wirbelklemmring und einen robusten O-Ring werden Zugsicherheit und Dichtheit sichergestellt.

Eigenschaften

- Schlaufbar über das Rohr
- Keine Stützhülsen für Wasser- und Druckluftleitungen erforderlich
- Keine unzulässige Verspannung und Schwächung des PE-Rohres
- Stets ausreichende Dicht- und Schubsicherungskräfte, die durch den Innendruck des Mediums selbsttätig reguliert werden
- Durch die Werkstoffwahl Guss oder POM keine elektrochemische Korrosion an Anbohrschellen und Hausanschluss-Schiebern
- Demontage mit Abziehschalen (Nr. 6010) möglich
- Betriebstemperatur
- max. 40°C
- Druckstufe PN 16
- Integrierter Korrosionsschutz
- Metallische, unbeschichtete Gewindeflächen in Armaturen führen zu Korrosion und Inkrustation. Die Folge sind reduzierte Durchflussleistungen und hohe Sanierungskosten.

Werkstoff

- Steckfiting Guss
- Sphäroguss EN-GJS-400 (GGG 40) oder Grauguss EN-GJL-250 (GG 25)
- EWS-Beschichtung nach GSK, RAL-GZ 662, Schichtdicke min. 250 µm

Achtung

- Um elektrochemische Korrosion zu vermeiden, dürfen Steckfittings aus Guss nicht mit Chromstahl- oder Messing-Formstücken in Verbindung gebracht werden. Die Hawle Armaturen AG lehnt alle Gewährleistungsansprüche bei solchen Installationen ab.

	ø PE	L (mm)	PN (bar)	T (mm)	Gewicht (kg)	NPK-Nr. 411	NPK-Nr. 412
6340032032	32	165	16	70	1.100	453612	453211
6340040040	40	205	16	90	1.900	453613	453212
6340050050	50	215	16	100	2.200	453614	453213
6340063063	63	235	16	110	3.200	453615	453214