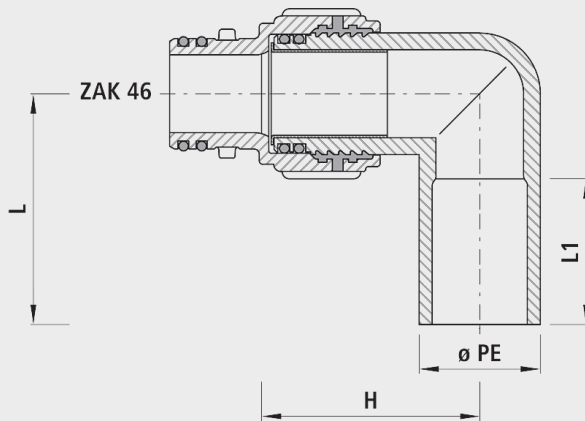


PE-Anschweissende 90°, mit ZAK®-Anschluss

6190



Anwendung

- Das System ZAK® ist eine gewindelose Verbindungstechnik, die mittels einer Bajonettverriegelung den Fitting mit der Hausanschluss-Armatur verbindet.
- Mit diesem sehr einfachen Verbindungssystem gehört die Gewindeverbindung der Vergangenheit an. Zudem ist mit diesem System der Korrosionsschutz der Verbindungstechnik gewährleistet.

Eigenschaften

- PE-Winkel drehbar
- Leichte und schnelle Montage
- Kein Werkzeug zur Montage notwendig
- Gewindelose Verbindungstechnik
- Kein Hanfen beim Eindichten des Fittings
- Integriert in Anbohrschellen, Schiebern, Ventilen und Fittings
- Zuverlässige Abdichtung durch Doppel-O-Ring in der ZAK®-Verbindung
- Jederzeit und einfach wieder demontierbar
- Einstecktiefe ZAK®46 - 35 mm
- Druckstufe PN 16

Werkstoff

- Steckfitting Guss
 - Sphäroguss EN-GJS-400 (GG 40) oder Grauguss EN-GJL-250 (GG 25)
 - EWS-Beschichtung nach GSK, RAL-GZ 662, Schichtdicke min. 250 µm
- PE-Anschweissenden
 - PE 100, SDR 11
 - nach DIN 8074

Achtung

•

	ø PE	PN (bar)	ZAK®	L (mm)	L1 (mm)	H (mm)	Gewicht (kg)	NPK-Nr. 411	NPK-Nr. 412
6190032000	32	16	46	156	138	70	1.000	454252	455131
6190040000	40	16	46	166	148	85	1.100	454253	455132
6190050000	50	16	46	205	177	100	1.200	454254	455133
6190063000	63	16	46	247	197	115	1.300	454255	455134