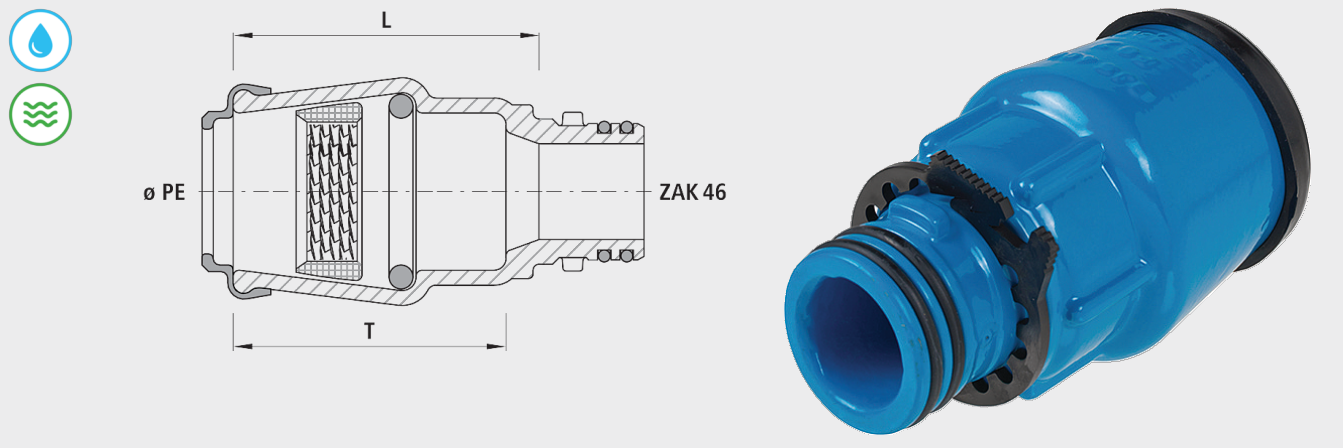


Steckfitting Guss, mit ZAK[®]-Anschluss

6160



Anwendung

- Für alle PE-Rohre
- Die Hawle-Steckfittings werden seit über 50 Jahren erfolgreich eingesetzt. Die überzeugend einfache Verbindungstechnik bietet eine optimale Aufnahme des PE-Rohres im Fitting. Durch den Wirbelklemmring und einen robusten O-Ring werden Zugsicherheit und Dichtheit sichergestellt.

Eigenschaften

- Gewindeloses Hausanschluss-System ZAK[®]
- Passend zu allen Schiebern und Formstücken System ZAK[®]
- Keine Stützhülsen für Wasser- und Druckluftleitungen erforderlich
- Keine unzulässige Verspannung und Schwächung des PE-Rohres
- Stets ausreichende Dicht- und Schubsicherungskräfte, die durch den Innendruck des Mediums selbsttätig reguliert werden
- Durch die Werkstoffwahl Guss oder POM keine elektrochemische Korrosion an Anbohrschellen und Hausanschluss-Schiebern
- Demontage mit Abziehschalen (Nr. 6010) möglich
- Betriebstemperatur
- max. 40°C
- Druckstufe PN 16
- Integrierter Korrosionsschutz
- Metallische, unbeschichtete Gewindeoberflächen in Armaturen führen zu Korrosion und Inkrustation. Die Folge sind reduzierte Durchflussleistungen und hohe Sanierungskosten.

Werkstoff

- Steckfitting Guss
- Sphäroguss EN-GJS-400 (GGG 40) oder Grauguss EN-GJL-250 (GG 25)
- EWS-Beschichtung nach GSK, RAL-GZ 662, Schichtdicke min. 250 µm

Achtung

- Um elektrochemische Korrosion zu vermeiden, dürfen Steckfittings aus Guss nicht mit Chromstahl- oder Messing-Formstücken in Verbindung gebracht werden. Die Hawle Armaturen AG lehnt alle Gewährleistungsansprüche bei solchen Installationen ab.

	ø PE	PN (bar)	ZAK®	L (mm)	T (mm)	Gewicht (kg)	NPK-Nr. 411	NPK-Nr. 412
6160032000	32	16	46	70	60	0.500	454312	455511
6160040000	40	16	46	85	75	0.630	454313	455512
6160050000	50	16	46	105	90	0.930	454314	455513
6160063000	63	16	46	120	105	1.600	454315	455514