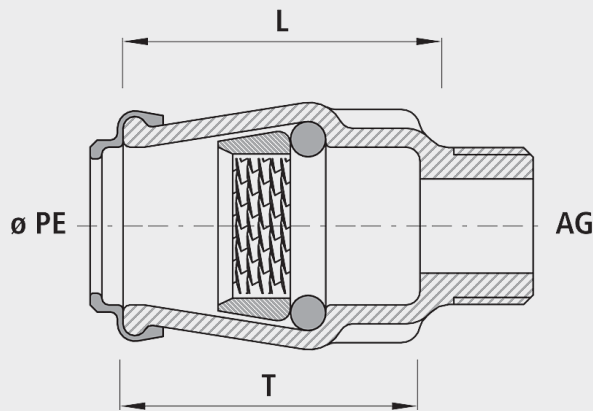


Steckfitting Guss, mit reduziertem Aussengewinde

6110



Anwendung

- Für alle PE-Rohre
- Die Hawle-Steckfittings werden seit über 50 Jahren erfolgreich eingesetzt. Die überzeugend einfache Verbindungstechnik bietet eine optimale Aufnahme des PE-Rohres im Fitting. Durch den Wirbelklemmring und einen robusten O-Ring werden Zugsicherheit und Dichtheit sichergestellt.

Eigenschaften

- Keine Stützhülsen für Wasser- und Druckluftleitungen erforderlich
- Keine unzulässige Verspannung und Schwächung des PE-Rohres
- Stets ausreichende Dicht- und Schubsicherungskräfte, die durch den Innendruck des Mediums selbsttätig reguliert werden
- Durch die Werkstoffwahl Guss oder POM keine elektrochemische Korrosion an Anbohrschellen und Hausanschluss-Schiebern
- Demontage mit Abziehschalen (Nr. 6010) möglich
- Betriebstemperatur - max. 40°C
- Druckstufe PN 16
- Integrierter Korrosionsschutz - Metallische, unbeschichtete Gewindeoberflächen in Armaturen führen zu Korrosion und Inkrustation. Die Folge sind reduzierte Durchflussleistungen und hohe Sanierungskosten.

Werkstoff

- Steckfitting Guss
 - Sphäroguss EN-GJS-400 (GGG 40) oder Grauguss EN-GJL-250 (GG 25)
 - EWS-Beschichtung nach GSK, RAL-GZ 662, Schichtdicke min. 250 µm

Achtung

- Um elektrochemische Korrosion zu vermeiden, dürfen Steckfittings aus Guss nicht mit Chromstahl- oder Messing-Formstücken in Verbindung gebracht werden. Die Hawle Armaturen AG lehnt alle Gewährleistungsansprüche bei solchen Installationen ab.

	ø PE	AG	PN (bar)	L (mm)	T (mm)	Gewicht (kg)	NPK-Nr. 411	NPK-Nr. 412
6110032040	32	1 1/4"	16	70	60	0.650	453152	454121
6110032063	32	2"	16	80	60	0.700	453172	454141
6110040032	40	1"	16	90	75	0.700	453133	454112
6110040050	40	1 1/2"	16	85	75	0.750	453173	454132
6110040063	40	2"	16	85	75	0.780	453173	454142
6110050032	50	1"	16	105	90	0.900	453134	454113
6110050040	50	1 1/4"	16	100	90	0.900	453154	454123
6110050063	50	2"	16	100	90	0.950	453174	454143
6110063050	63	1 1/2"	16	120	100	1.400	453175	454134
6110075063	75	2"	16	130	110	2.750		