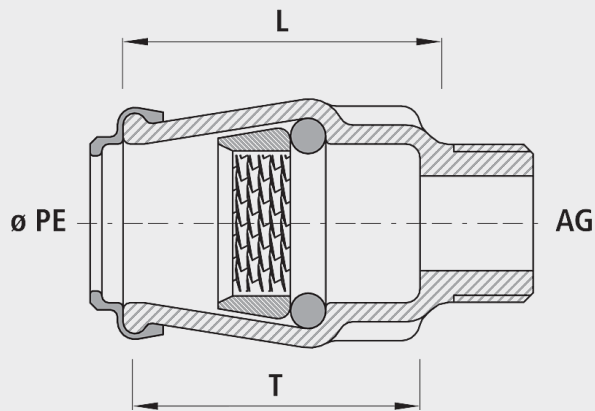


Steckfitting Guss, mit Aussengewinde

6100



Anwendung

- Die Hawle-Steckfittings werden seit über 50 Jahren erfolgreich eingesetzt. Die überzeugend einfache Verbindungstechnik bietet eine optimale Aufnahme des PE-Rohres im Fitting. Durch den Wirbelklemmring und einen robusten O-Ring werden Zugsicherheit und Dichtheit sichergestellt.

Eigenschaften

- Keine Stützhülsen für Wasser- und Druckluftleitungen erforderlich
- Keine unzulässige Verspannung und Schwächung des PE-Rohres
- Stets ausreichende Dicht- und Schubsicherungskräfte, die durch den Innendruck des Mediums selbsttätig reguliert werden
- Durch die Werkstoffwahl Guss oder POM keine elektrochemische Korrosion an Anbohrschellen und Hausanschluss-Schiebern
- Demontage mit Abziehschalen (Nr. 6010) möglich
- Betriebstemperatur
 - max. 40 °C
- Druckstufe PN 16
- Integrierter Korrosionsschutz
 - Metallische, unbeschichtete Gewindeoberflächen in Armaturen führen zu Korrosion und Inkrustation. Die Folge sind reduzierte Durchflussleistungen und hohe Sanierungskosten.

Werkstoff

- Steckfitting Guss
 - Sphäroguss EN-GJS-400 (GGG 40) oder Grauguss EN-GJL-250 (GG 25)
 - EWS-Beschichtung nach GSK, RAL-GZ 662, Schichtdicke min. 250 µm

Achtung

- Um elektrochemische Korrosion zu vermeiden, dürfen Steckfittings aus Guss nicht mit Chromstahl- oder Messing-Formstücken in Verbindung gebracht werden. Die Hawle Armaturen AG lehnt alle Gewährleistungsansprüche bei solchen Installationen ab.

	ø PE	AG	PN (bar)	T (mm)	L (mm)	Gewicht (kg)	NPK-Nr. 411	NPK-Nr. 412
6100025000	25	3/4"	16	50	60	0.150		
6100032000	32	1"	16	60	70	0.250	453112	454111
6100040000	40	1 1/4"	16	75	85	0.650	453113	454122
6100050000	50	1 1/2"	16	90	100	0.900	453114	454133
6100063000	63	2"	16	100	115	1.550	453115	454144