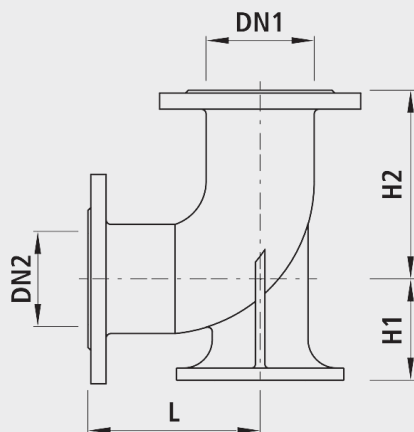


# Einlaufbogen 90° Flansch/Flansch, PN 16

5491



## Ausführung

- Einlaufbogen mit Flanschen.
- Im Lieferumfang inbegriffen sind die erforderlichen Dichtungen, Schrauben, U-Scheiben, Muttern und Isolierhülsen.

## Eigenschaften

- Einlaufbogen Guss, Flansch/FlanschDN 100/DN 100

## Einbau und Montage

- Der Hydrant kann direkt auf den DN 100 Normflansch montiert werden.

	DN1 (mm)	DN2 (mm)	PN (bar)	H1 (mm)	H2 (mm)	L (mm)	Gewicht (kg)	NPK-Nr. 411	NPK-Nr. 412
5491V00000	100	100	16	125	180	180	17.200	856331	853131
5491080080	80	80	16	110	165	165	13.400		242711
5491100100	100	100	16	125	180	180	16.800	856331	853131