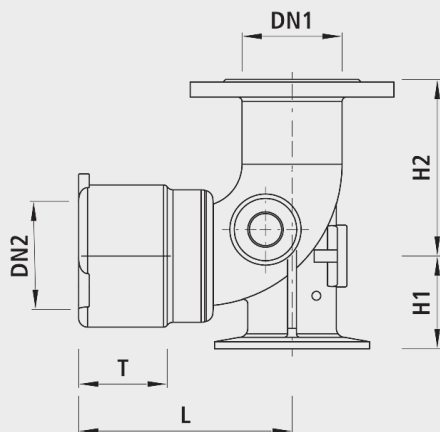


## Einlaufbogen 90° Flansch/Muffe BAIO®, PN 16

5490

**Anwendung**

- BAIO® ist ein Baukasten-System. Sämtliche Spitzend-Armaturen und Formstücke lassen sich schubsicher in die BAIO®-Muffen stecken. Somit lassen sich selbst anspruchsvollste Schieberkombinationen, bis DN 300, flanschlos montieren. Zudem ist die Verbindung ohne Werkzeug demontierbar. Sämtliche BAIO®-Armaturen und -Formstücke sind serienmässig mit TYTON-Dichtungen für Wasser ausgerüstet. Die Steckmuffe ist für folgende Rohrarten geeignet:
- Gussrohre
  - Mit Standard-TYTON-Dichtung (Nr. 5390), Schubsicherung mit TYTON-SIT-Dichtung (Nr. 5399) oder BAIO®-SIT (Nr. 5380); aussenliegend demontierbar
- Ecopur-Gussrohre
  - Mit Standard-TYTON-Dichtung (Nr. 5390), Schubsicherung mit BAIO®-SIT (Nr. 5380); aussenliegend demontierbar
- BLUTOP-Rohre
  - Mit Dichtung (Nr. 5392)
  - Schubsicherung (Nr. 5381)
- PE-Rohre
  - Mit PE-Anschweissende (Nr. 4520 / 4526)
- PVC-Rohre
  - Mit PVC-Dichtung (Nr. 5396)

**Eigenschaften**

- Abwinkelung
  - DN 80 bis DN 150: max. 3°
  - DN 200 bis DN 300: max. 2°
- Betriebstemperatur
  - max. 40 °C
- Druckstufe PN 16

**Ausführung**

- Einlaufbogen mit Flansch und BAIO® Steckmuffe (DIN 28603).
- Lieferung inkl. Schrauben, Muttern, Unterlagscheiben und Isolierhülsen

## Anschluss

- Seitliche Abgänge auf Anfrage

## Schubsicherung

- Schubsicherung BAIO®-SIT (Nr. 5380)
- TYTON-SIT-Dichtung (Nr. 5399)

## Übergänge

- Serienmässig mit TYTON-Dichtung (Nr. 5390)
- PE-Anschweissende (Nr. 4520)

## Werkstoff

- Gehäuse
  - Sphäroguss EN-GJS-400 (GGG 40)
  - EWS-Beschichtung nach GSK, RAL-GZ 662, Schichtdicke min. 250 µm
- Steckmuffen
  - nach DIN 28603
- Dichtungen
  - EPDM
  - KTW- und W 270-Zulassung

	DN1 (mm)	DN2 (mm)	PN (bar)	H1 (mm)	H2 (mm)	L (mm)	T (mm)	Gewicht (kg)	NPK-Nr. 411	NPK-Nr. 412
5490V00000	100	100	16	125	180	260	120	19.600	856321	853121