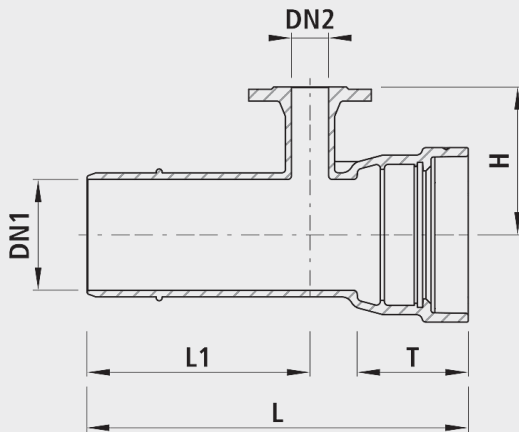


Hausanschluss-Stück BLS® mit Flanschabgang DN 50

5416



Anwendung

- In Kombination mit Schieber z.B. (Nr. 4060, Nr. 4850, Nr. 4852)
- In Kombination mit Be- und Entlüfter (Nr. 9920)
- Die BLS®-Muffe kann für Rohre mit Schweissraupen verwendet werden, welche mittels Riegel Schubgesichert werden. Benützt man z.B. eine TYTON-SIT-Dichtung, lässt sich das Formstück auch für sämtliche Steckmuffen-Rohre verwenden. Ausführung der Armaturen in der bewährten E3- Schieber-Technologie. Sämtliche BLS®-Armaturen und -Formstücke sind serienmässig mit TYTON-Dichtungen für Wasser ausgerüstet.

Eigenschaften

- Betriebstemperatur - max. 40 °C
- Druckstufe PN 16

Schubsicherung

- Schubsicherungsriegel oder Klemmring für Rohrende mit/ohne Schweissraupe
- Schubsicherungen sind nicht im Lieferumfang enthalten.

Werkstoff

- Gehäuse
 - Sphäroguss EN-GJS-400 (GGG 40)
 - EWS-Beschichtung nach GSK, RAL-GZ 662, Schichtdicke min. 250 µm
- Steckmuffen
 - nach DIN 28603
- Dichtungen
 - EPDM
 - KTW- und W 270-Zulassung

	DN1 (mm)	DN2 (mm)	L (mm)	L1	T (mm)	H (mm)	Gewicht (kg)	NPK-Nr. 412
5416125050	125	50	475	270	145	185	22.000	234333
5416150050	150	50	513	300	150	200	28.000	234334
5416200050	200	50	535	310	160	230	40.800	234335