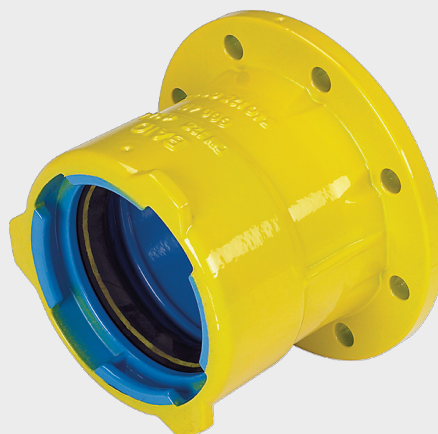
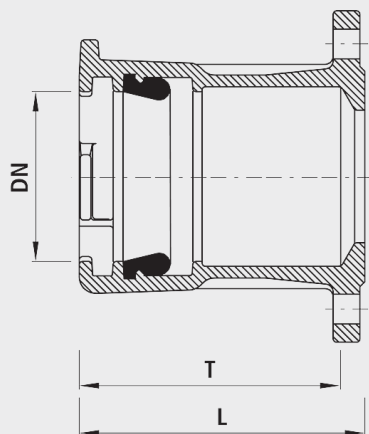


## Flansch-/Steckmuffen-Stück BAIO® , PN 5

5405



### Anwendung

- BAIO® ist ein Baukasten-System. Sämtliche Spitzend-Armaturen und Formstücke lassen sich schubsicher in die BAIO®-Muffen stecken. Somit lassen sich selbst anspruchsvollste Schieberkombinationen, bis DN 300, flanschlos montieren. Zudem ist die Verbindung ohne Werkzeug demontierbar. Sämtliche BAIO®-Armaturen und -Formstücke sind serienmässig mit TYTON-Dichtungen für Gas ausgerüstet. Die Steckmuffe ist für folgende Rohrarten geeignet:
- Gussrohre
  - Mit Standard-TYTON-Dichtung (Nr. 5395), Schubsicherung mit TYTON-SIT-Dichtung (Nr. 5397) oder BAIO®-SIT (Nr. 5380); aussenliegend demontierbar
- Ecopur-Gussrohre
  - Mit Standard-TYTON-Dichtung (Nr. 5395), Schubsicherung mit BAIO®-SIT (Nr. 5380); aussenliegend demontierbar
- PE-Rohre
  - Mit PE-Anschweissende (Nr. 4520)
- Stahl-Rohr
  - Mit Stahl-Übergang 4531
- Der Einsatz mit Erdgas muss spezifiziert werden, damit die nach DIN 3230-5 geforderte Prüfung (PG1 für erdverlegte Armaturen und PG3 für Armaturen in Anlagen) mit dem dazugehörigen Abnahmeprüfzeugnis 3.1 nach DIN EN 10204 vorgenommen werden kann.

### Eigenschaften

- Abwinkelung
  - DN 80 bis DN 150: max. 3°
  - DN 200 bis DN 300: max. 2°
- Druckstufe PN 5

### Baukasten-System

- Sämtliche BAIO®-Spitzend-Armaturen und Formstücke können schubsicher in die BAIO®-Muffe gesteckt werden.

### Schubsicherung

- Schubsicherung BAIO®-SIT (Nr. 5380)

### Übergänge

- Serienmässig mit Guss-Rohr-Dichtung (Nr. 5395)
- PE-Anschweissende (Nr. 4520)

### Werkstoff

- Gehäuse
  - Sphäroguss EN-GJS-400 (GGG 40)
  - EWS-Beschichtung nach GSK, RAL-GZ 662, Schichtdicke min. 250 µm
  - Lackierung: Gelb RAL 1021
- Steckmuffen
  - nach DIN 28603
- Dichtungen
  - NBR

	DN	PN (bar)	L (mm)	T (mm)	Gewicht (kg)
5405080000	80	5	170	155	6.200
5405100000	100	5	175	160	8.400
5405125000	125	5	180	165	11.000
5405150000	150	5	180	165	12.800
5405200000	200	5	185	170	18.200
5405201000	200	5	185	170	18.200