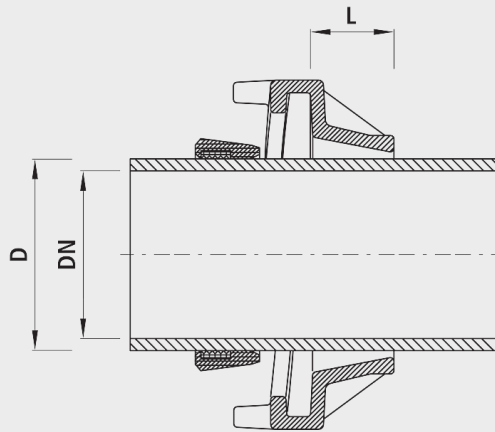


Schubsicherung BAIO[®] für BLUTOP-Rohre, PN 16

5381



Anwendung

- Zur Schubsicherung von Steckmuffen-Guss-Rohren in der BAIO®-Muffe. Nur geeignet für Gussrohre System BLUTOP®.
- BAIO® ist ein Baukasten-System. Sämtliche Spitzend-Armaturen und Formstücke lassen sich schubsicher in die BAIO®-Muffen stecken. Somit lassen sich selbst anspruchsvollste Schieberkombinationen, bis DN 300, flanschlos montieren. Zudem ist die Verbindung ohne Werkzeug demontierbar. Sämtliche BAIO®-Armaturen und -Formstücke sind serienmässig mit TYTON-Dichtungen für Wasser ausgerüstet. Die Steckmuffe ist für folgende Rohrarten geeignet:
 - Gussrohre
 - Mit Standard-TYTON-Dichtung (Nr. 5390), Schubsicherung mit TYTON-SIT-Dichtung (Nr. 5399) oder BAIO®-SIT (Nr. 5380); aussenliegend demontierbar
 - Ecopur-Gussrohre
 - Mit Standard-TYTON-Dichtung (Nr. 5390), Schubsicherung mit BAIO®-SIT (Nr. 5380); aussenliegend demontierbar
 - BLUTOP-Rohre
 - Mit Dichtung (Nr. 5392)
 - Schubsicherung (Nr. 5381)
 - PE-Rohre
 - Mit PE-Anschweissende (Nr. 4520 / 4526)
 - PVC-Rohre
 - Mit PVC-Dichtung (Nr. 5396)

Eigenschaften

- Abwinkelung
 - DN 80 bis DN 150: max. 3°
 - DN 200 bis DN 300: max. 2°
- Betriebstemperatur
 - max. 40 °C
- Druckstufe PN 16

Einbau und Montage

- Verriegelungsring und Schubsicherungsring auf das Rohr schieben.
- Das Rohr bis zum Anschlag in die Muffe stecken.
- Schubsicherungsring ca. 20 mm vor der BAIO®-Muffe positionieren um eine leichte Vorspannung der Zugsicherung auf das anzuschliessende Rohr zu erreichen. Verriegelungsring über die BAIO®-Muffennocken setzen und nach rechts bis zum Anschlag drehen. Ist bei Bedarf wieder demontierbar.

Achtung

- Der Konusklemmring muss zwingend vor Montage auf das Rohr aufgeschoben werden. Beim nachträglichen Montieren besteht Bruchgefahr.

	ø D	DN	PN (bar)	L (mm)	Gewicht (kg)
5381080000	90	80	16	35	3.800
5381100000	110	100	16	35	3.900
5381125000	125	125	16	35	5.100
5381150000	160	150	16	35	5.500

BLUTOP® ist eine eingetragene Marke der Saint-Gobain PAM, F-54076 Nancy Cedex