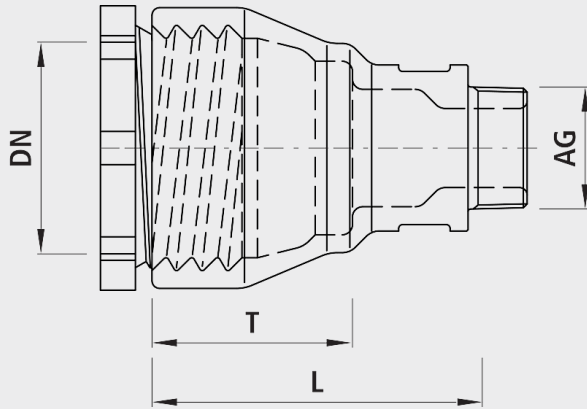


Schraubmuffen-Anschluss-Stück, PN 16

5280



Anwendung

- Übergang von Schraubmuffe auf Gewinde
- Die Schraubmuffe ist für folgende Rohrarten geeignet:
Gussrohre:
- Mit Standard-Schraubringgarnitur: Schraubring, Konusring, Dichtring; Schubsicherung (Nr. 5800) aussenliegend
Ecopur-Gussrohre:
- Mit Standard-Schraubringgarnitur; Schubsicherung (Nr. 5800) aussenliegend;
PE-Rohre:
- Mit PE Anschweissende (Nr. 4523 und 4524)

Eigenschaften

- Betriebstemperatur - max. 40 °C
- Druckstufe PN 16

Werkstoff

- Gehäuse::
- Sphäroguss EN-GJS-400 (GGG 40)
- EWS-Beschichtung nach GSK, RAL-GZ 662, Schichtdicke min. 250 µm
- Schraubring::
- Sphäroguss EN-GJS-400 (GGG 40)
- Schraubmuffen:
- nach DIN 28601
- Dichtungen:
- NBR-Duo
- KTW- und W 270-Zulassung
- Konusring:
- Chromatiert

	DN	AG	PN (bar)	L (mm)	T (mm)	Gewicht (kg)
5280050050	50	1 1/2"	16	145	80	4.000
5280050063	50	2"	16	145	80	4.400