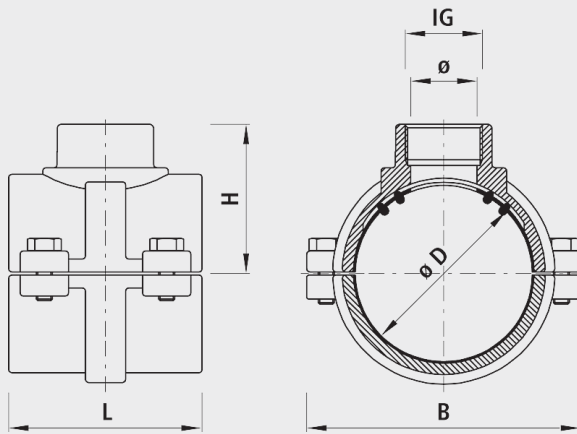


Anbohrschelle HAKU mit Gewindeabgang, PN 16

5250



Anwendung

- Zum Anbohren von PE- und PVC-Rohren

Eigenschaften

- Innengewinde mit Schutzring gegen Korrosion und/oder Inkrustation der Verbindung

Achtung

- Schrauben über Kreuz vollständig festziehen.
- Konventionelle Abdichtung des Gewindenschlusses trotz Schutzring notwendig!

	Ø D	IG	PN (bar)	B (mm)	L (mm)	H (mm)	Bohrungs-Ø max.	Gewicht (kg)	NPK-Nr. 411	NPK-Nr. 412
5250040032	40	1"	16	100	70	40	27	1.000	461573	462512
5250050032	50	1"	16	100	80	55	27	1.200	461574	462513
5250063032	63	1"	16	125	100	55	27	1.800	461575	462514
5250063040	63	1 1/4"	16	125	100	60	33	1.900	461555	462534
5250063050	63	1 1/2"	16	125	100	60	35	1.900	461535	462554
5250063063	63	2"	16	125	100	70	35	2.100	461515	462574
5250075032	75	1"	16	135	110	65	27	2.100	461576	462515
5250075040	75	1 1/4"	16	135	110	70	33	2.300	461556	462535
5250075050	75	1 1/2"	16	135	110	70	40	2.200	461536	462555
5250075063	75	2"	16	135	110	75	50	2.300	461516	462575
5250090032	90	1"	16	150	110	70	27	2.400	461577	462516
5250090040	90	1 1/4"	16	150	110	75	33	2.600	461557	462536
5250090050	90	1 1/2"	16	150	110	75	40	2.500	461537	462556
5250090063	90	2"	16	150	110	80	50	2.600	461517	462576
5250110032	110	1"	16	170	120	80	27	2.700	461578	462517
5250110040	110	1 1/4"	16	170	120	85	33	2.800	461558	462537
5250110050	110	1 1/2"	16	170	120	85	40	2.800	461538	462557
5250110063	110	2"	16	170	120	90	50	3.000	461518	462577
5250125032	125	1"	16	190	120	85	27	3.600	461579	462518

5250125040	125	1 1/4"	16	190	120	95	33	3.700	461559	462538
5250125050	125	1 1/2"	16	190	120	95	40	3.700	461539	462558
5250125063	125	2"	16	190	120	100	50	3.800	461519	462578
5250140032	140	1"	16	210	120	95	27	3.900	4615**	
5250140040	140	1 1/4"	16	210	120	100	33	4.300	461561	462541
5250140050	140	1 1/2"	16	210	120	100	40	4.000	461541	462561
5250140063	140	2"	16	210	120	105	50	4.200	461521	462581
5250160032	160	1"	16	230	105	120	27	4.600	4615**	
5250160040	160	1 1/4"	16	230	120	110	33	4.500	461562	462542
5250160050	160	1 1/2"	16	230	120	110	40	4.700	461542	462562
5250160063	160	2"	16	230	120	115	50	4.600	461522	462582
5250180032	180	1"	16	260	120	125	27	5.500	4615**	
5250180040	180	1 1/4"	16	260	120	125	33	5.500	461563	462543
5250180050	180	1 1/2"	16	260	120	125	40	5.500	461543	462563
5250180063	180	2"	16	260	120	125	50	5.700	461523	462583
5250200032	200	1"	16	280	120	130	30	5.900	4615**	
5250200040	200	1 1/4"	16	280	120	135	33	5.900	461564	462544
5250200050	200	1 1/2"	16	280	120	135	40	6.000	461544	462564
5250200063	200	2"	16	280	120	135	50	6.000	461524	462584
5250225032	225	1"	16	310	120	145	27	6.600	4615**	
5250225040	225	1 1/4"	16	310	120	145	33	6.600	461566	462545
5250225050	225	1 1/2"	16	310	120	145	40	6.700	461545	462565
5250225063	225	2"	16	310	120	150	50	6.700	461525	462585
5250250032	250	1"	16	345	180	155	27	13.000	4615**	
5250250040	250	1 1/4"	16	345	180	155	33	13.000	461566	462546
5250250050	250	1 1/2"	16	345	180	165	40	13.000	461546	462566
5250250063	250	2"	16	345	180	165	42	13.000	461526	462586
5250280063	280	2"	16	375	180	180	50	13.800	461527	461587
5250315063	315	2"	16	410	180	195	50	15.400	461528	461588