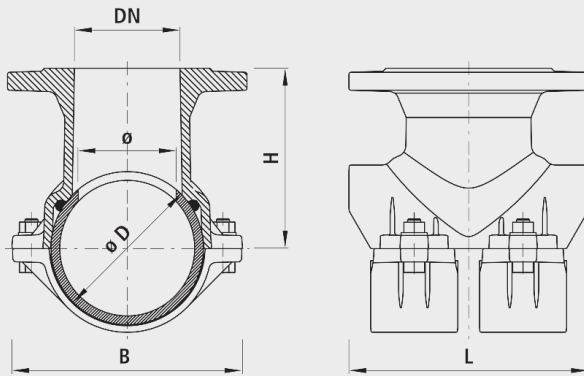


Anbohrschelle HAKU mit Flansch, PN 16

5230



Anwendung

- Zum Anbohren von PE- und PVC-Rohren

Eigenschaften

- Betriebstemperatur
- max. 40°C
- Druckstufe PN 16
- Integrierter Korrosionsschutz
- Metallische, unbeschichtete Gewindeoberflächen in Armaturen führen zu Korrosion und Inkrustation. Die Folge sind reduzierte Durchflussleistungen und hohe Sanierungskosten.

Werkstoff

- Gehäuse
- Spärguss EN-GJS-400 (GGG 40)
- EWS-Beschichtung nach GSK, RAL-GZ 662, Schichtdicke min. 250 µm

Achtung

- Schrauben über Kreuz vollständig festziehen.

	ø D	FL-DN (mm)	PN (bar)	B (mm)	L (mm)	H (mm)	Bohrungs- ø max.	Gewicht (kg)	NPK-Nr. 411	NPK-Nr. 412
5230080110	110	80	16	182	180	150	80	8.300	461638	462657
5230080140	140	80	16	212	220	166	80	10.200	461641	462661
5230080160	160	80	16	234	220	176	80	11.200	461642	462662
5230080180	180	80	16	254	220	186	80	11.500	461643	462663
5230080200	200	80	16	270	220	191	80	11.800	461644	462664
5230080225	225	80	16	301	220	206	80	14.000	461645	462665
5230080250	250	80	16	347	220	221	80	14.700	461646	462666
5230080315	315	80	16	410	285	255	80	20.000	461648	
5230100140	140	100	16	212	220	166	100	10.900	461661	462681
5230100160	160	100	16	234	220	176	100	11.500	461662	462682
5230100180	180	100	16	254	220	186	100	11.500	461663	462683
5230100200	200	100	16	270	220	191	100	13.800	461664	462684
5230100225	225	100	16	301	220	206	100	16.000	461665	462685
5230100280	280	100	16	374	285	225	100	19.500		
5230150250	250	150	16	342	285	225	150	19.300		
5230150280	280	150	16	374	285	239	150	21.000		
5230150315	315	150	16	409	285	257	150	24.500		
5230150355	355	150	16	460	320	298	150	36.200		