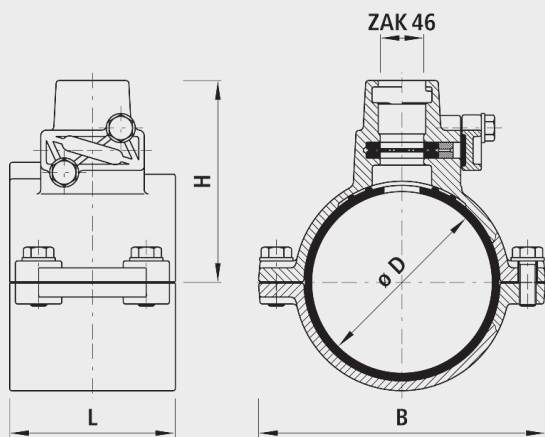


Anbohrersperrschelle HAKU/ZAK[®], PN 16

5211



Anwendung

- Zum Anbohren unter Druck von PE- und PVC-Rohren, mit integrierter Hilfsabsperung

Eigenschaften

- Betriebstemperatur - max. 40°C
- Druckstufe PN 16
- Integrierter Korrosionsschutz - Metallische, unbeschichtete Gewindeflächen in Armaturen führen zu Korrosion und Inkrustation. Die Folge sind reduzierte Durchflussleistungen und hohe Sanierungskosten.

Werkstoff

- Gehäuse - Spärguss EN-GJS-400 (GGG 40) - EWS-Beschichtung nach GSK, RAL-GZ 662, Schichtdicke min. 250 µm

Achtung

- Schrauben über Kreuz vollständig festziehen.

	Ø D	ZAK [®]	PN (bar)	B (mm)	L (mm)	H (mm)	Bohrungs-Ø max.	Gewicht (kg)	NPK-Nr. 411	NPK-Nr. 412
5211090046	90	46	16	150	110	118	35	3.550	863257	462816
5211110046	110	46	16	170	120	130	35	4.000	863258	462817
5211125046	125	46	16	112	120	143	35	5.200	863259	462818
5211140046	140	46	16	208	120	150	35	5.200	863261	462821
5211160046	160	46	16	230	120	155	35	5.950	863262	462822
5211180046	180	46	16	260	120	180	35	6.300	863263	462823
5211200046	200	46	16	285	120	185	35	5.950	863264	462824
5211225046	225	46	16	310	120	200	35	7.700	863265	462825
5211250046	250	46	16	350	180	210	35	13.150		
5211280046	280	46	16	380	180	230	35	13.400		