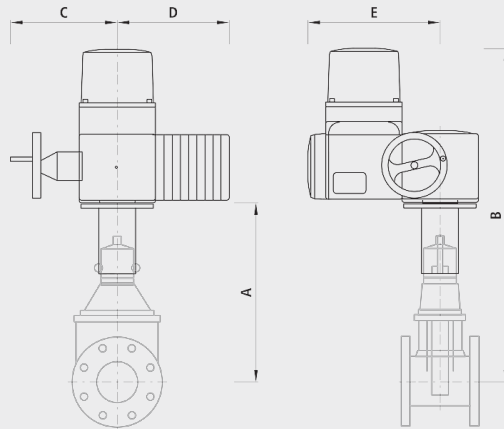


AUMA-Stellantrieb elektrisch, 400 VAC

4990



Anwendung

- Der AUMA-Stellantrieb kann auf alle Hawle-E2/3-Schieber ab DN 50 montiert werden.
- Nachträgliche Montage möglich
- Lieferung inkl. Übergangsstück (Laterne)

Eigenschaften

- Drehantrieb Typ SA für Steuerbetrieb AUF/ZU 400 VAC 3-phasig Drehstrom
- Schutzart IP 68 (Standard)
- Mit 2 Drehmoment- und 2 Wegschaltern
- Optische Stellungsanzeige
- Handrad für manuelle Notbetätigung
- Heizung im Motor integriert 5 bis 20 W,max. 0.1 Amp.
- Schliesszeiten in Sekunden pro Hub gemässTabelle (t/s)

Achtung

- Spezielles Oberteil mit beschichteter Spindel für Motorenantriebe im regelmässigen Gebrauch ab DN 150 erhältlich

	DN	PN (bar)	Typ	A (mm)	B (mm)	C (mm)	D (mm)	E (mm)	T/S	Gewicht (kg)
4990V00051	50	10/16/25	SA07.6	319	610	249	265	238	37	24.000
4990V00066	65	10/16/25	SA07.6	382	673	249	265	238	48	24.000
4990V00081	80	10/16/25	SA07.6	389	680	249	265	238	60	24.000
4990V00101	100	10/16/25	SA07.6	426	717	249	265	238	75	24.000
4990V00126	125	10/16/25	SA10.2	498	791	254	283	248	93	26.000
4990V00151	150	10/16/25	SA10.2	510	803	254	283	248	112	26.000
4990V00201	200	10/16/25	SA10.2	617	910	254	283	248	127	26.000
4990V00251	250	10/16/25	SA14.2	821	1009	336	389	286	157	56.000
4990V00301	300	10/16/25	SA14.2	928	1093	336	389	286	136	56.000
4990V00351	350	10/16/25	SA14.2	1038	1178	336	389	286	160	56.000
4990V00401	400	10/16/25	SA14.2	1147	1336	336	389	286	155	58.000