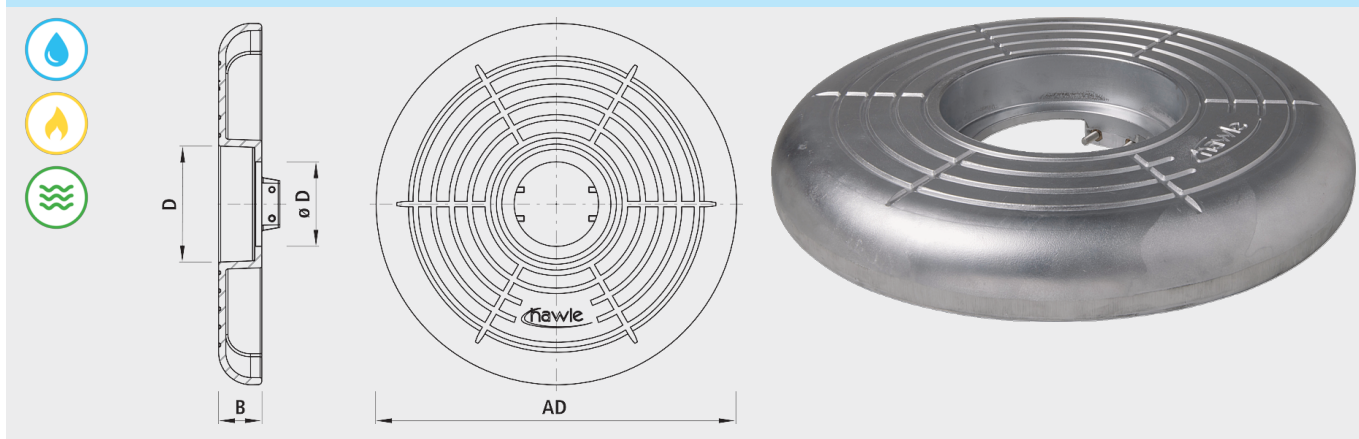


Protection d'enfoncement de cape de route, taille 1

4586



Application

- Convient pour toutes les capes de route
détaille 1

Caractéristiques

- Empêche l'abaissement de la cape de route
- Empêche la végétation de pousser sur la cape de route
- Meilleure localisation de la cape de route

Matière

- Aluminium anodisé

Attention

- Pour capes de route octogonales type n° 4587/4588 seulement utiliser le protection d'enfoncement n° 4586000001

	AD (mm)	D (mm)	ø D	B (mm)	Poids (kg)	N° CAN 411	N° CAN 412
4586000000	500	207	167	60	7.500	872418	872612
4586000001	500	223	167	60	7.500		872612