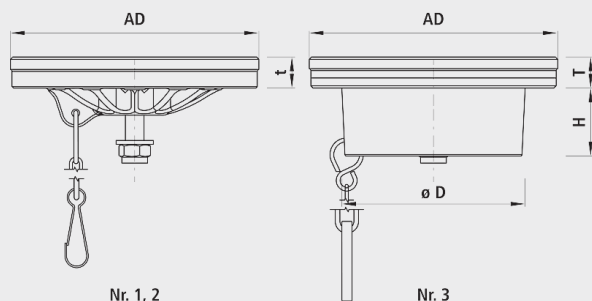


Sanierungsdeckel, Grösse 1

4584



Typen

- 1 = Hawle, VonRoll und Camponovo
- 2 = Suba
- 3 = Hawle mit Kragen

Anwendung

- Kompatibel mit alten Strassenkappen

Eigenschaften

- Dauermagnete garantieren die sichere Befestigung
- kein Zusammenrosten und Kaltverschweissen
- jederzeit leichtes Öffnen des Glasfaser-Deckels
- Chemisch beständig gegen Öle, Salzlösungen, Brenn- u. Treibstoffe
- Temperatur- und UV-beständig
- verminderte Geräuschbildung

	Gr.	Typ	AD (mm)	ø D	T (mm)	H (mm)	Gewicht (kg)
4584000010	1	1	160		20		0.700
4584200010	1	2	160		15		0.700
4584000011	1	3	160	118	20	45	0.700