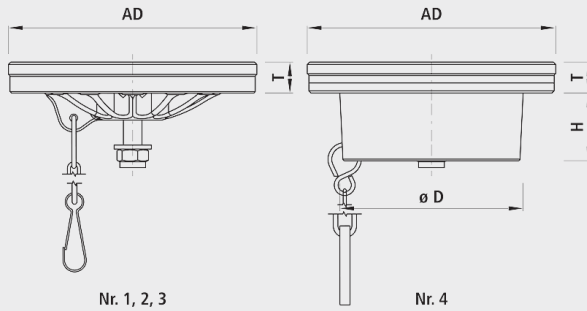


Sanierungsdeckel, Grösse 1

4582



Typen

- 1 = Hawle, VonRoll und Camponovo
- 2 = Suba
- 3 = Suba verriegelt
- 4 = Hawle mit Kragen

Anwendung

- Kompatibel mit alten Strassenkappen

Eigenschaften

- Dauermagnete garantieren die sichere Befestigung
- kein Zusammenrosten und Kaltverschweissen
- jederzeit leichtes Öffnen des Glasfaser-Deckels
- Chemisch beständig gegen Öle, Salzlösungen, Brenn- u. Treibstoffe
- Temperatur- und UV-beständig
- verminderte Geräuschbildung

	Medium	Gr.	Typ	AD (mm)	ø D	T (mm)	H (mm)	Gewicht (kg)	NPK-Nr. 412
4582000010		1	1	160.0		20		0.700	872632
4582000015	x	1	1	160.0		20		0.700	872632
4582000016		1	1	145.5		20		0.700	872632
4582000017		1	1	149/145		20		0.700	872632
4582000018		1	1	148.0		20		0.700	872632
4582000019		1	1	158.0		20		0.700	872632
4582200010		1	2	160.0		15		0.700	872632
4582200015	x	1	2	160.0		15		0.700	872632
4582300010		1	3	157.0		15		0.700	872632
4582300015	x	1	3	157.0		15		0.700	872632
4582000011		1	4	160.0	118	20	45	0.700	872632
4582000012	Abwasser	1	4	160.0	118	20	45	0.700	872632
4582000013	Anergie	1	4	160.0	118	20	45	0.700	872632

x = ohne Kette