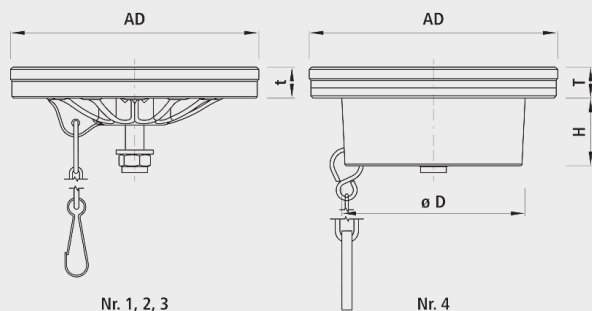


# Sanierungsdeckel, Grösse 0

4574



## Typen

- 1 = Hawle und VonRoll
- 2 = Camponovo
- 3 = Suba
- 4 = Hawle mit Kragen

## Anwendung

- Kompatibel mit alten Strassenkappen

## Eigenschaften

- Dauermagnete garantieren die sichere Befestigung
- kein Zusammenrosten und Kaltverschweissen
- jederzeit leichtes Öffnen des Glasfaser-Deckels
- Chemisch beständig gegen Öle, Salzlösungen, Brenn- u. Treibstoffe
- Temperatur- und UV-beständig
- verminderte Geräuschbildung

	Gr.	Typ	AD (mm)	ø D	T (mm)	H (mm)	Gewicht (kg)
4574000010	0	1	124		18		0.400
4574100010	0	2	118		18		0.400
4574200010	0	3	124		13		0.400
4574000011	0	4	124	90	18	40	0.400