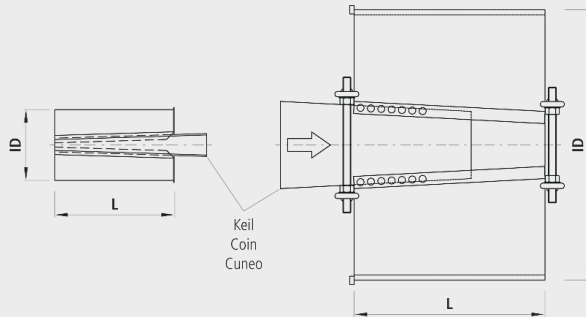


Stützhülse INOX/Stahl zweiteilig, SDR 17

4538

**Werkstoff**

- \varnothing d 50 bis 355 mm aus INOX
- \varnothing d 400 bis 1000 mm aus Stahl mit Beschichtung

Einbau und Montage

- Keil der Stützhülse muss mindestens 50 % eingeschoben werden
- Überstehendes Ende abschneiden
- Montagehilfe nach der Keilfixierung demontieren
- PE-Rohr darf durch das Einschlagen nicht aufgeweitet werden

Achtung

- Für PE-Rohre mit geringer Wandstärke (WS) sowie bei Unterdruckleitungen wird immer eine Stützhülse empfohlen.
- Stützhülsen für Kunststoffrohre in der Druckstufe SDR 7.4 oder 26 auf Anfrage möglich

	ø D	W	ID (mm)	PN (bar)	L (mm)	Gewicht (kg)	NPK-Nr. 411	NPK-Nr. 412
4538075000	75	4.5	66,0	10	173	0.200	472816	467115
4538090000	90	5.4	79,2	10	173	0.300	472817	467116
4538110000	110	6.6	96,8	10	173	0.400	472818	467117
4538125000	125	7.4	110,2	10	173	0.500	472819	467118
4538140000	140	8.3	123,4	10	173	0.600	472821	467121
4538160000	160	9.5	141,0	10	198	0.800	472822	467122
4538180000	180	10.7	158,6	10	198	1.000	472823	467123
4538200000	200	11.9	176,2	10	198	1.300	472824	467124
4538225000	225	13.4	198,2	10	223	1.600	472825	467125
4538250000	250	14.8	220,4	10	223	1.800	472826	467126
4538280000	280	16.6	246,8	10	223	1.800	472827	467127
4538315000	315	18.7	277,6	10	223	2.100	472828	467128
4538355000	355	21.1	312,8	10	223	2.900		
4538400001	400	23.7	352,6	10	350	19.000		
4538450001	450	26.7	396,6	10	350	22.000		
4538500001	500	29.7	440,6	10	350	24.000		
4538560001	560	33.2	493,6	10	350	36.000		
4538630001	630	37.4	555,2	10	350	41.000		
4538710001	710	42.1	625,8	10	350	45.000		
4538800001	800	47.4	705,2	10	350	71.000		
4538900001	900	53.3	793,4	10	350	80.000		
4538100001	1000	59.3	881,4	10	350	80.000		

L = Länge montiert