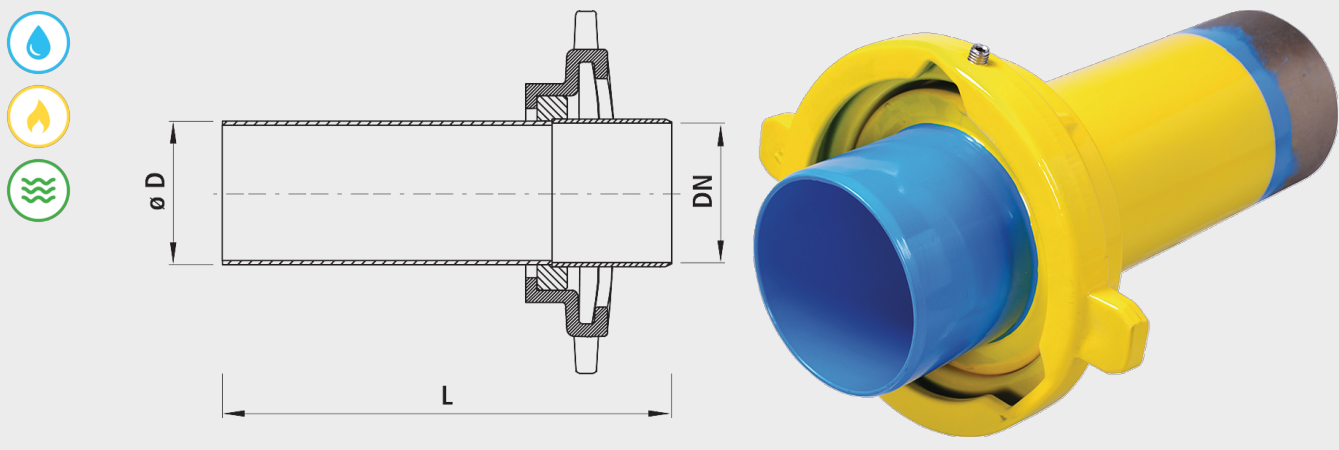


## Stahl-Anschweissende, PN 5

# 4531



### Anwendung

- BAIO® ist ein Baukasten-System. Sämtliche Spitzend-Armaturen und Formstücke lassen sich schubsicher in die BAIO®-Muffen stecken. Somit lassen sich selbst anspruchsvollste Schieberkombinationen, bis DN 300, flanschlos montieren. Zudem ist die Verbindung ohne Werkzeug demontierbar. Sämtliche BAIO®-Armaturen und -Formstücke sind serienmässig mit TYTON-Dichtungen für Gas ausgerüstet. Die Steckmuffe ist für folgende Rohrarten geeignet:
- Gussrohre
  - Mit Standard-TYTON-Dichtung (Nr. 5395), Schubsicherung mit TYTON-SIT-Dichtung (Nr. 5397) oder BAIO®-SIT (Nr. 5380); aussenliegend demontierbar
- Ecopur-Gussrohre
  - Mit Standard-TYTON-Dichtung (Nr. 5395), Schubsicherung mit BAIO®-SIT (Nr. 5380); aussenliegend demontierbar
- PE-Rohre
  - Mit PE-Anschweissende (Nr. 4520)
- Stahl-Rohr
  - Mit Stahl-Übergang 4531
- Der Einsatz mit Erdgas muss spezifiziert werden, damit die nach DIN 3230-5 geforderte Prüfung (PG1 für erdverlegte Armaturen und PG3 für Armaturen in Anlagen) mit dem dazugehörigen Abnahmeprüfzeugnis 3.1 nach DIN EN 10204 vorgenommen werden kann.

### Eigenschaften

- Stahlrohr-Längsnaht geschweisst nach DIN 2470
- Spanning GJS-400
- EWS-beschichtet
- Abwinkelung
  - DN 80 bis DN 150: max. 3°
  - DN 200 bis DN 300: max. 2°
- Druckstufe PN 5

### Einbau und Montage

- Sehr geeignet für Stahlleitungen mit kathodischem Korrosionsschutz

## Werkstoff

- Gehäuse
  - Sphäroguss EN-GJS-400 (GGG 40)
  - EWS-Beschichtung nach GSK, RAL-GZ 662, Schichtdicke min. 250 µm
  - Lackierung: Gelb RAL 1021
- Steckmuffen
  - nach DIN 28603
- Dichtungen
  - NBR

## Achtung

- Inkl. Verriegelungsring

	DN	ø D	L (mm)	Gewicht (kg)
4531V00800	80	88	270	7.300
4531V01000	100	114	270	8.400
4531V01250	125	139	275	10.000
4531V01500	150	168	280	14.100
4531V02000	200	219	285	22.100