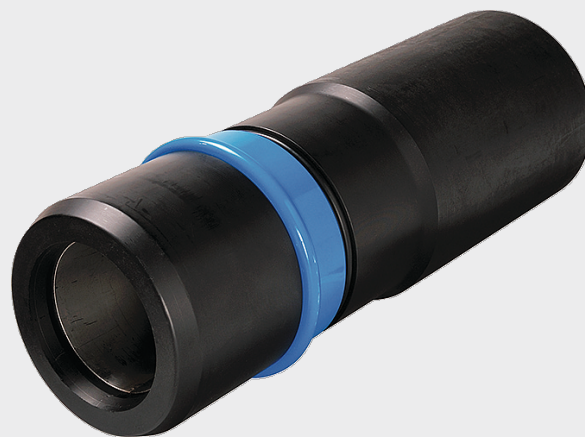
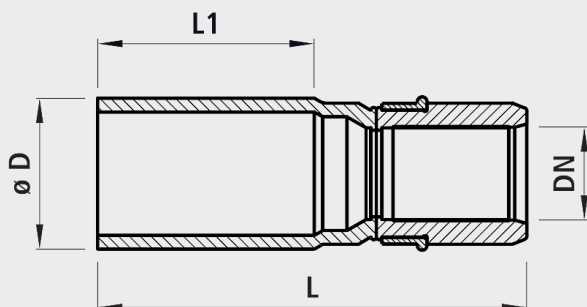


PE-Anschweissende BLS[®], PE 100, SDR 11, PN 16

4522



Anwendung

- Für Über- oder Abgang auf PE-Rohr PE100, SDR11.
- PE-Anschweissende in die BLS[®]-Muffe stecken und mit der Verbindungseinheit schubsichern.

Schubsicherung

- Schubsicherungsriegel (Nr. 5910) für Rohrende und Armatur mit Schweissraupe
- Schubsicherungen sind nicht im Lieferumfang enthalten.

Eigenschaften

- Druckstufe PN 16

Werkstoff

- PE 100, SDR 11
- Einschweissturzen:
 - Standard: PE 100, SDR 11
- Stützhülse:
 - INOX

	DN	ø D	PN (bar)	L (mm)	L1 (mm)	Gewicht (kg)	NPK-Nr. 411	NPK-Nr. 412	BIM / CAD
4522080090	80	90	16	315	145	1.500	425237	425316	
4522100110	100	110	16	340	160	2.200	425238	425327	
4522100125	100	125	16	355	180	2.700	425239	425328	
4522125160	125	160	16	400	210	3.900	425242	425332	
4522150160	150	160	16	412	210	5.700	425242	425342	
4522150180	150	180	16	422	225	6.300	425243	425343	
4522200225	200	225	16	462	255	10.900	425245	425355	
4522200250	200	250	16	498	265	12.900	425246	425356	