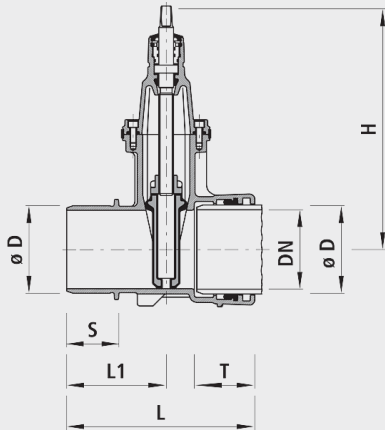


Spitzend-/Steckmuffen-Schieber BAIO[®], PN 5

4515



Anwendung

- BAIO® ist ein Baukasten-System. Sämtliche Spitzend-Armaturen und Formstücke lassen sich schubsicher in die BAIO®-Muffen stecken. Somit lassen sich selbst anspruchsvollste Schieberkombinationen, bis DN 300, flanschlos montieren. Zudem ist die Verbindung ohne Werkzeug demontierbar. Sämtliche BAIO®-Armaturen und -Formstücke sind serienmässig mit TYTON-Dichtungen für Gas ausgerüstet. Die Steckmuffe ist für folgende Rohrarten geeignet:
 - Gussrohre
 - Mit Standard-TYTON-Dichtung (Nr. 5395), Schubsicherung mit TYTON-SIT-Dichtung (Nr. 5397) oder BAIO®-SIT (Nr. 5380); aussenliegend demontierbar
 - Ecopur-Gussrohre
 - Mit Standard-TYTON-Dichtung (Nr. 5395), Schubsicherung mit BAIO®-SIT (Nr. 5380); aussenliegend demontierbar
 - PE-Rohre
 - Mit PE-Anschweissende (Nr. 4520)
 - Stahl-Rohr
 - Mit Stahl-Übergang 4531
- Der Einsatz mit Erdgas muss spezifiziert werden, damit die nach DIN 3230-5 geforderte Prüfung (PG1 für erdverlegte Armaturen und PG3 für Armaturen in Anlagen) mit dem dazugehörigen Abnahmeprüfzeugnis 3.1 nach DIN EN 10204 vorgenommen werden kann.

Übergänge

- Serienmässig mit Tyton-Dichtung (Nr. 5395)
- PE-Anschweissende (Nr. 4520, Nr. 4526)

Eigenschaften

- Abwinkelung
 - DN 80 bis DN 150: max. 3°
 - DN 200 bis DN 300: max. 2°
- Druckstufe PN 5

Werkstoff

- Gehäuse
 - Sphäroguss EN-GJS-400 (GGG 40)
 - EWS-Beschichtung nach GSK, RAL-GZ 662, Schichtdicke min. 250 µm
 - Lackierung: Gelb RAL 1021
- Steckmuffen
 - nach DIN 28603
- Dichtungen
 - NBR

Schubsicherung

- Schubsicherung BAIO®-SIT (Nr. 5380)
- Entriegelungssicherung (Nr. 5290)

	DN	ø D	PN (bar)	H (mm)	L (mm)	L1 (mm)	T (mm)	S	Gewicht (kg)	NPK-Nr. 411	NPK-Nr. 412
4515080000	80	98	5	335	295	145	110	75	16.500	812278	811521
4515100000	100	118	5	375	320	170	105	95	21.000	812279	811522
4515125000	125	144	5	450	350	175	115	100	35.000	812281	811523
4515150000	150	170	5	460	360	190	115	100	38.500	812282	811524
4515200000	200	222	5	565	390	210	125	105	60.000	812283	811525
4515250000	250	274	5	670	535	295	175	150	105.000		
4515300000	300	326	5	755	600	330	200	165	157.000		