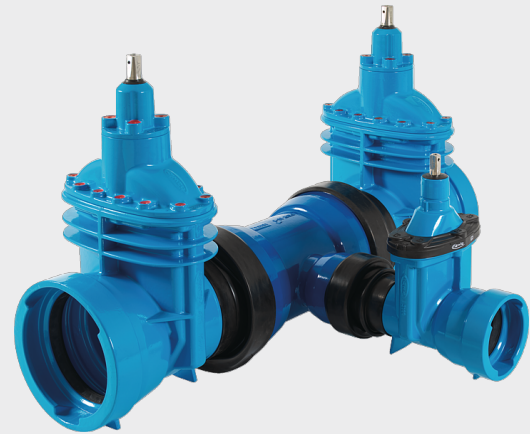
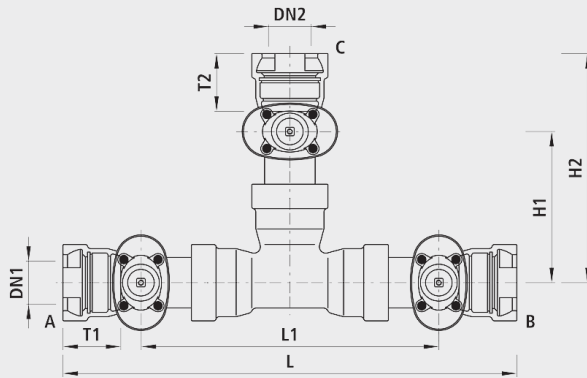


## Combi-3 Vario BLS<sup>®</sup>, PN 16

4497



### Anwendung

- Die BLS<sup>®</sup>-Muffe kann für Rohre mit Schweissraupen verwendet werden, welche mittels Riegel schubgesichert werden. Benützt man z.B. eine TYTON-SIT-Dichtung, lässt sich das Formstück auch für sämtliche Steckmuffen-Rohre verwenden. Ausführung der Armaturen in der bewährten E3- Schieber-Technologie. Sämtliche BLS<sup>®</sup>-Armaturen und -Formstücke sind serienmässig mit TYTON-Dichtungen für Wasser ausgerüstet.

### Eigenschaften

- Betriebstemperatur - max. 40 °C
- Druckstufe PN 16

### Schubsicherung

- Schubsicherungsriegel oder Klemmring für Rohrende ohne Schweissraupe
- Schubsicherungen sind nicht im Lieferumfang enthalten.

### Werkstoff

- Gehäuse
  - Sphäroguss EN-GJS-400 (GGG 40)
  - EWS-Beschichtung nach GSK, RAL-GZ 662, Schichtdicke min. 250 µm
- Steckmuffen
  - nach DIN 28603
- Dichtungen
  - EPDM
  - KTW- und W 270-Zulassung

### Achtung

- Kombination aus Schieber (Nr. 4027 und Nr. 5422), schubgesichert verbunden, inkl. Muffenschutz.

	DN1 (mm)	DN2 (mm)	PN (bar)	L (mm)	L1 (mm)	H1 (mm)	H2 (mm)	T1 (mm)	T2 (mm)	Gewicht (kg)	NPK-Nr. 411	NPK-Nr. 412
4497100080	100	80	16	1090	730	340	515	135	125	90.200	825352	822332
4497125080	125	80	16	1110	700	350	525	145	125	111.000	825353	822333
4497150080	150	80	16	1190	780	365	540	150	125	136.800	825354	822334
4497200080	200	80	16	1240	800	390	565	160	125	202.700	825355	822335
4497200200	200	200	16	1380	940	470	690	160	160	270.900	825315	822315
4497250100	250	100	16	1395	925	445	625	165	135	305.000	825366	822346
4497250125	250	125	16	1435	965	462	667	165	145	323.000	825376	822356
4497250150	250	150	16	1465	995	500	705	165	145	323.300	825386	822366
4497250200	250	200	16	1520	1050	510	730	165	150	357.100	825416	822376
4497250250	250	250	16	1570	1100	550	790	165	160	416.500	825316	822316
4497300100	300	100	16	1530	1050	470	650	170	135	434.400	825367	822347
4497300150	300	150	16	1595	1115	525	730	170	145	444.700	825387	822367
4497300200	300	200	16	1655	1175	550	770	170	150	478.500	825417	822377
4497300300	300	300	16	1760	1280	645	885	170	160	617.000	825317	822317